



MiBYMi®

Der Stil, der mich widerspiegelt
The style that reflects my personality



MiBYMi®

Der Stil, der mich widerspiegelt
The style that reflects my personality



GESTERN WIE HEUTE PRÄSENT / YESTERDAY AND TODAY, PRESENT.



MiBYMi

Spiegel mit LED-Beleuchtung /
Mirrors with LED lighting

**LUCE
ambiente
Design**

Dekorative Beleuchtung /
Decorative lighting

INTEC
LIGHT

Technische Beleuchtung /
Technical lighting

Eine über 100 Jahre
lange Entwicklung

Unsere Geschichte begann zu Beginn des 20. Jahrhunderts in Neapel. Es ist eine Geschichte voller Engagement, Entwicklung und Mut. Eine Geschichte, deren Verlauf ununterbrochen mit der des Glases verbunden ist. Generation um Generation entwickelt sich **FAN Europe Lighting** weiter, ändert seine Form und setzt seine Vorstellung von Produkt und Service mit dem Ziel um, ein Ansprechpartner für den gesamten Beleuchtungssektor zu werden.

Our history began in Naples in the early 1900s. It's a history of commitment, evolution and courage. A history that follows the thread of time, constantly intertwining with that of glass.

An evolution
spanning more
than 100 years

Generation after generation, **FAN Europe Lighting** has evolved, changing shape, developing its concept of products and services to become a benchmark for the entire lighting industry.

Unser
Unternehmen
heute

Heute ist **FAN Europe Lighting** ein großartiges Team von Personen und Ressourcen. Das Streben nach Exzellenz bei der Qualität der Produkte kombinieren wir mit einem Ökosystem aus Dienstleistungen und Garantien, die wir den Anforderungen und den Kunden entsprechend entwickelt und organisiert haben.

Today, **FAN Europe Lighting** is a vast team of people and resources. In addition to pursuing excellence in product quality, we combine an ecosystem of services and guarantees, which we have developed and tailored to our customers' needs.

Our
company,
today

Our Italian heritage does not allow us to forget the importance of originality and product care. Our desire to grow motivates us to always keep up with the lighting of today and tomorrow, lighting that is always smarter, more eco-friendly and evolving.

Unsere italienische Tradition lässt uns die Bedeutung von Originalität und Sorgfalt bei der Produktfertigung nicht aus den Augen verlieren. Unser Drang zu wachsen treibt uns dazu, immer mit der Beleuchtung von heute und morgen Schritt zu halten, einer Beleuchtung, die immer intelligenter und umweltfreundlicher wird und sich ständig wandelt.

Licht in allen
seinen Formen

Forschung ist Teil unserer DNA. Mit den Brands **INTEC** und **LUCE AMBIENTE DESIGN** gelingt es uns jedes Jahr, Pioniere der technischen und dekorativen Beleuchtung zu sein und eine der umfassendsten Produktpaletten weltweit anzubieten. Jede einzelne Kollektion ist das Ergebnis einer eingehenden Analyse, sowohl was Trends als auch was Lösungen anbetrifft. Jedes einzelne Produkt wird entwickelt, um unter dem Gesichtspunkt von Technik, Technologie, Ästhetik und Nachhaltigkeit das Beste zu bieten. Dies ist unser Engagement, unsere Garantie, das, wofür wir stehen.

Research is ingrained in our DNA. With the **INTEC** and **LUCE AMBIENTE DESIGN** brands, every year we successfully develop technical and decorative lighting, offering one of the most comprehensive ranges in the world. Each individual collection stems from careful research into trends and solutions.

Light in all
its forms

We develop each individual product to offer the best in terms of technical, technological, aesthetic and sustainable features. This is our commitment, our guarantee and our hallmark.

Das Ebenbild
unseres Stils

MiBYMi ist das jüngste Ergebnis unserer unablässigen Studien. Ein neuer Ausdruck von Stil, in den wir unsere Kenntnis des Lichts, des Designs und der Vorlieben des Markts haben einfließen lassen.

MiBYMi is the latest outcome of our ongoing research. In this new expression of style we have incorporated our knowledge of lighting, design and market tastes.

The mirror
that reflects
our style

Von klassisch bis ultramodern spiegelt **MiBYMi** unser Augenmerk gegenüber individueller Gestaltung und Originalität wider.

Eine Kollektion, die durch immer neue Modelle bereichert wird, denen auf stilvolle Weise Lösungen für die Beleuchtung zur Seite gestellt werden. Um exklusive Kombinationen zu schaffen, die in der Lage sind, sich wie Einzelstücke in die Einrichtung einzufügen.

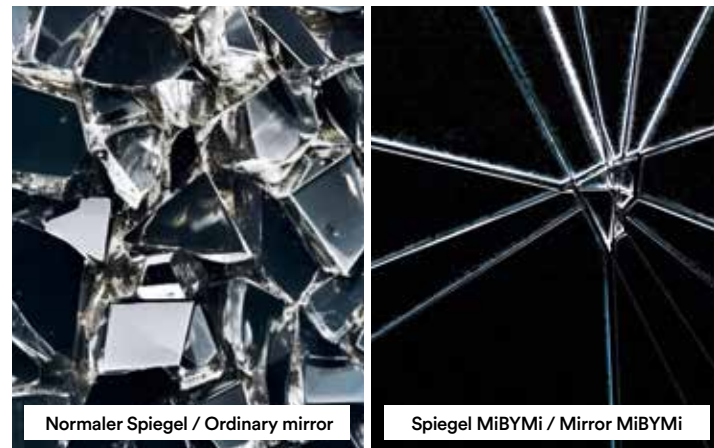
From classic to ultra-modern, **MiBYMi** reflects our focus on customisation and originality. This collection will constantly be enriched with new models, stylishly complemented by lighting solutions to create exclusive combinations that blend in with furnishings as unique items.

Die 4 mm starken versilberten und kupferfreien Spiegel MiBYMi sind für höhere Sicherheit mit explosionsgeschützter Folie ausgestattet. Sie sind aus Floatglas mit Automobilqualität hergestellt und weisen eine Plattierung aus Silber und eine dreifache Schutzbeschichtung auf, die Klarheit, Langlebigkeit, Rostbeständigkeit und Schutz vor Feuchtigkeit garantiert. MiBYMi 4 mm thick, silver-coated mirrors, without copper, are fitted with an explosion-proof film for extra safety. Made from automotive-grade float glass, they feature a silver coating and a triple protective coating, which ensures clarity, durability, resistance to oxidation and protection from moisture.

Schutz und völlige Sicherheit
Total protection and safety

Die explosionsgeschützte Sicherheitsfolie garantiert höchsten Schutz: Bei Bruch bleibt das Glas kompakt, ohne zu splintern und verbessert so Sicherheit und Lebensdauer des Spiegels.

The explosion-proof safety film guarantees maximum protection: if broken, the glass remains intact without shattering into fragments, thus increasing the safety and life of the mirror.

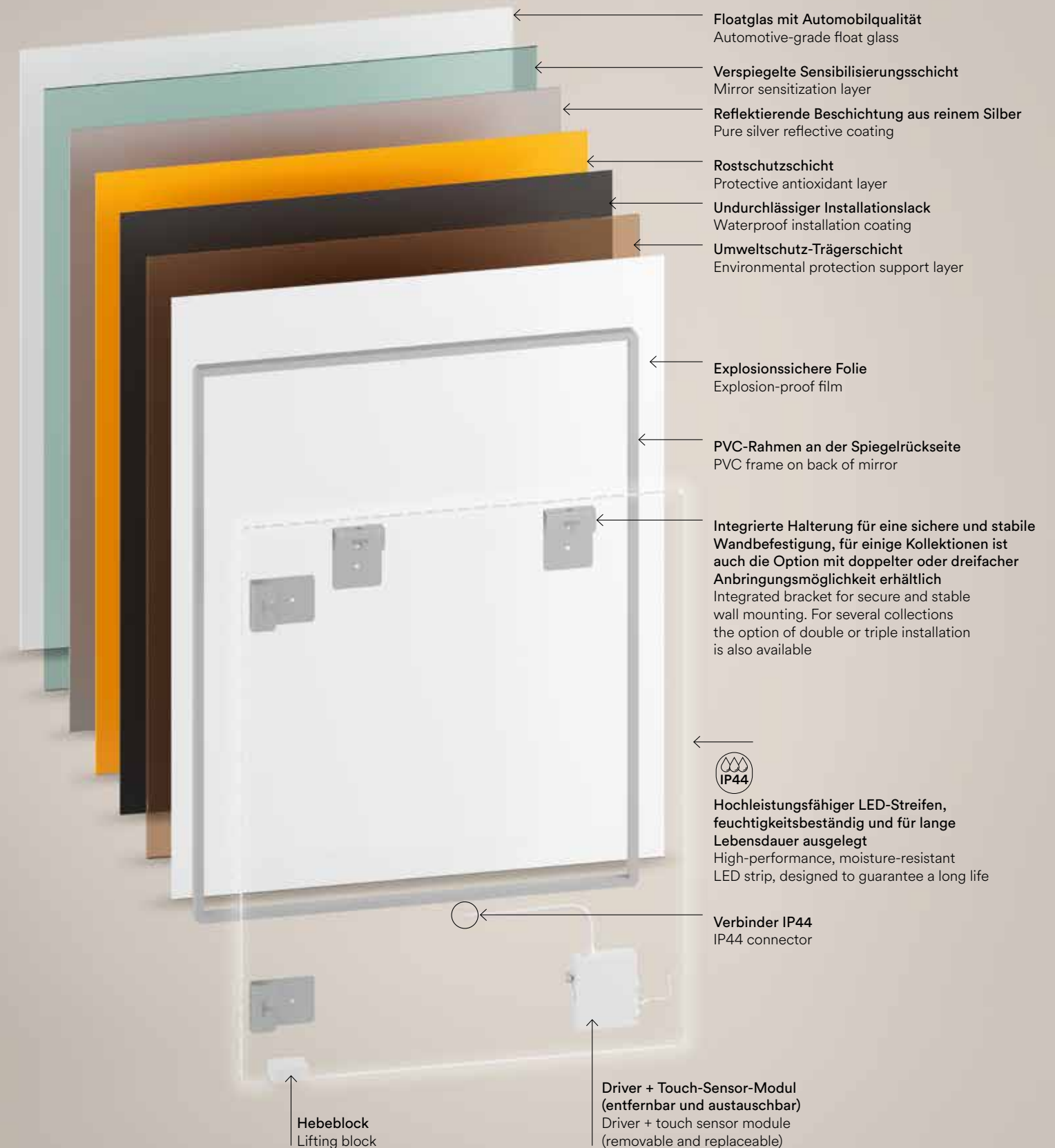


Ergebnis der Schlagprüfung: Der Spiegel MiBYMi zersplittert nicht und garantiert so im Vergleich zu einem normalen Spiegel höheren Schutz und bessere Widerstandsfähigkeit.
Impact test result: the MiBYMi mirror will not shatter into fragments, ensuring greater protection and resistance than a standard mirror.



Für die Spiegel MiBYMi wird als Bestätigung ihrer Qualität und Langlebigkeit eine Garantie von 5 Jahren auf die Spiegelfläche gewährt. Die Garantie findet keine Anwendung auf die Komponenten der LED-Beleuchtung, die normalem Verschleiß unterliegen. MiBYMi mirrors have a 5-year warranty on the reflective surface, confirming their quality and durability over time. The warranty does not cover LED lighting components, which are subject to normal wear and tear.

Maximale Klarheit und Lebensdauer, Schicht um Schicht
Maximum clarity and durability, layer after layer





Ein- und Ausschalten über Touch-Taste. Beim Wiedereinschalten ist das Licht auf 4000K und die zuletzt ausgewählte Stärke eingestellt.
On/off touch switch. When switched back on, the light is set to 4000K at the last selected intensity.

Speichert nur die zuletzt ausgewählte Beleuchtungsstärke.
It only memorises the last brightness intensity selected.



Regulierung der Stärke über Touch-Taste: gedrückt halten, um die Helligkeit zu erhöhen oder zu verringern.
Adjusting the intensity using the touch switch: press and hold to increase or decrease brightness.



Vergrößerungsspiegel 3X mit Hintergrundbeleuchtung für ein scharfes und detailliertes Bild.
3X magnifying mirror with backlighting for a clear and detailed image.








3000K
Warmes Licht / Warm white

4000K
Neutrales Licht / Natural white

6500K
Kaltes Licht / Cold white

Bei eingeschaltetem Licht ändert ein kurzes Berühren die Kelvin-Temperatur und wechselt mühelos von warmem auf neutrales und kaltes Licht.
When the light is switched on, one quick touch changes the Kelvin temperature, easily switching between a warm, neutral and cold light.



Exa



Demi



Alba



Sunset

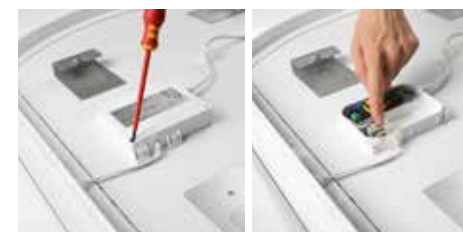


Halo
Frame
Pure

Doppelte oder dreifache Installationsmöglichkeit.
Two or three installation options.



Interner Schalter zur individuellen Kelvin-Auswahl.
Internal switch for customization of Kelvin.






3000K
Warmes Licht / Warm white

4000K
Neutrales Licht / Natural white

BELEUCHTEN, REFLEKTIEREN, INSPIRIEREN / ILLUMINATE, REFLECT AND INSPIRE.

Die Spiegel MiBYMi sind keine einfachen Einrichtungsergänzungen: Sie sind echte Lichtelebnisse. Kombinieren Sie sie mit den Beleuchtungslösungen Intec und Luce Ambiente Design und verwandeln Sie Ihre Räumlichkeiten in einzigartige Orte, an denen Design und Zweckmäßigkeit aufeinandertreffen.

MiBYMi mirrors are not just simple complementary furnishings but true lighting experiences. Combine them with **Intec** and **Luce Ambiente Design** lighting solutions and turn your spaces into unique places where design and functionality come together.



Inhalt / Index

ORONERO



013

BELT



023

EXA



031 

REM



039

DROP



047

DEMI



053 

ALBA



061 

SUNSET



069 

HALO



077 

EYETECH



087

FOCUS



095

QUEEN



101

FRAME



109 

MIRAGRAM



117

ZOOM



123

LINEA
Rechteckig / Rectangular



129

LINEA
Runde / Round



129

PURE
Rechteckig / Rectangular



137 

PURE
Runde / Round



137



ORONERO



Eleganz
auf den
ersten Blick /
Instantly
recognisable
elegance

MIRROR-LED-R80-ORO
MIRROR-LED-R80-NER

**Runder Rahmen mit mattweißer
Beleuchtung und schwarzem
oder goldfarbenem Rand. Die
Beleuchtung schafft sowohl einen
direkten wie indirekten Lichteffekt
mit drei über einen Touch-Schalter**

regulierbaren Lichttemperaturen.

Round frame with satin white reflector
embellished with a black or gold edge.
The lighting creates direct and indirect
light effects adjustable to 3 different colour
temperatures using a touch switch.



ORONERO MIRROR-LED-R80-ORO

MIRROR-LED-R80-NER

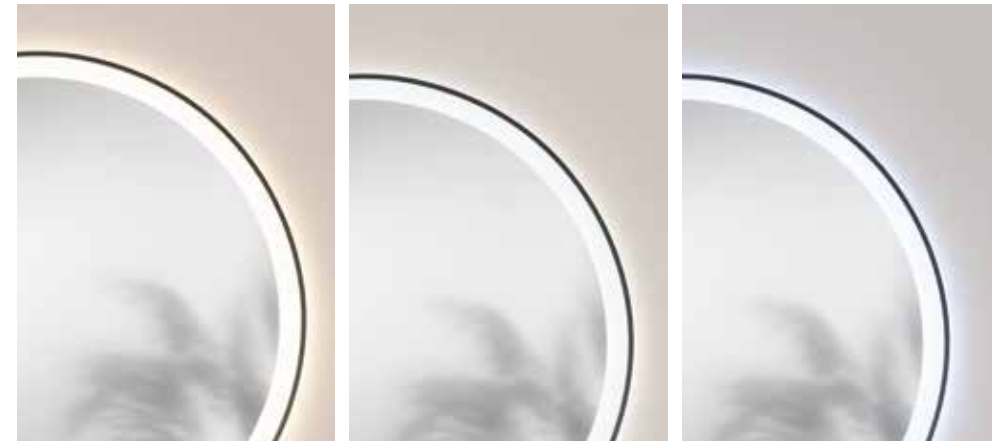




ORONERO MIRROR-LED-R80-ORO



ORONERO MIRROR-LED-R80-NER



3000K
Warmes Licht / Warm white

4000K
Neutrales Licht / Natural white

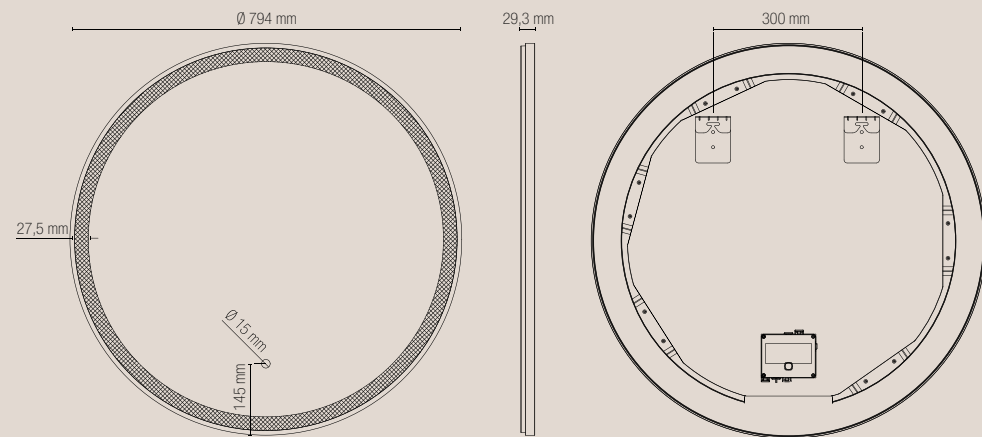
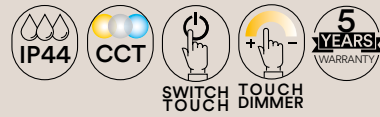
6500K
Kaltes Licht / Cold white

Die Beleuchtung schafft sowohl einen direkten wie indirekten Lichteffect mit drei über einen Touch-Schalter regulierbaren Lichttemperaturen.

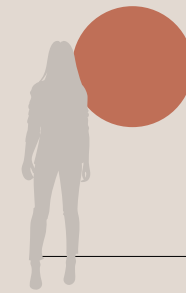
The lighting creates direct and indirect light effects adjustable to 3 different colour temperatures using a touch switch.



ORONERO



CCT Drei Lichtfarben mit Touch-Schalter /
three-color light with touch switch



Material / Material
4 mm starker Spiegel, Silber ohne Kupfer
Rahmen aus PC
Satinerte weiße Beleuchtung
Struktur aus PC
Splitterschutzfolie an der Rückseite des Spiegels /

4 mm mirror, silver without copper
PC frame
Satin white reflector
PC structure
Explosion-proof film on back of mirror

Farbe / Colour
Schwarz und Gold / Black or Gold

Farbtemperatur / Color temperature
CCT 3000K / 4000K / 6500K

Driver / Driver
inklusive / included

Lebensdauer der Lichtquelle / Lifetime light source
30.000 h

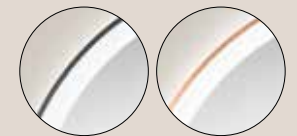


Ø 80 cm

MIRROR-LED-R80-NER
8031414943098
FANEU00027974

MIRROR-LED-R80-ORO
8031414943104
FANEU00027975

lumen	2400 lm
watt	20W
volt	220-240V ~ 50/60Hz
beam angle	120°



Schwarz /
Black

Gold /
Gold



Hintergrundbeleuchtung und direktes Licht /
backlight and direct light



BELT



**Materische Faszination
pur – für alle Sinne /
Pure tactile appeal
dedicated to the senses**

MIRROR-LED70- BELT

**Ein Modell mit starker Persönlichkeit,
mit satiniertem Kreis-LED,
Metallrahmen und schwarzem
Lederband mit Befestigungsnagel. Mit
direktem, über einen Touch-Schalter
auf 3 Farbtintensitäten einstellbarem Licht.**

A mirror with a bold personality, featuring a satin circular LED, metal frame and black leather band, provided with a fixing pin. With direct light adjustable to 3 colour intensities via touch control.



BELT MIRROR-LED70- BELT



BELT MIRROR-LED70-BELT



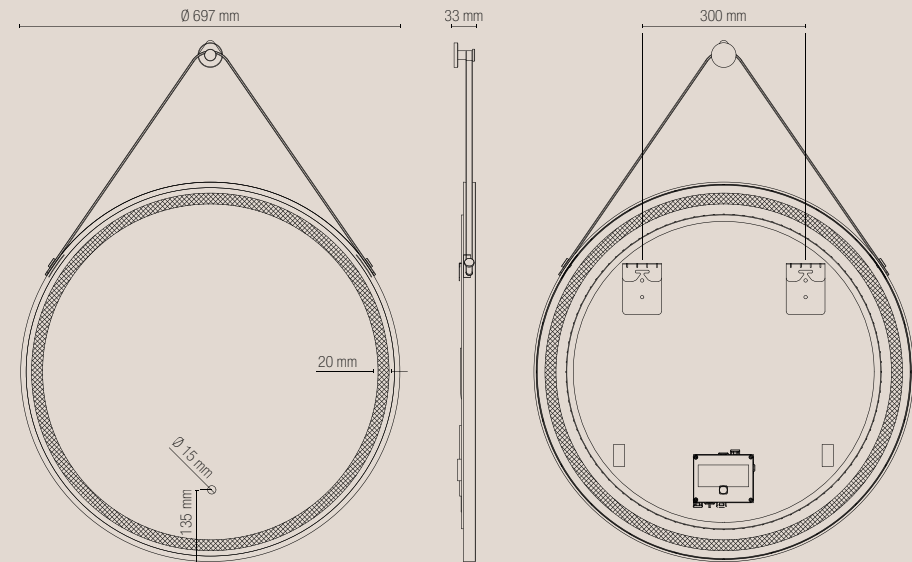
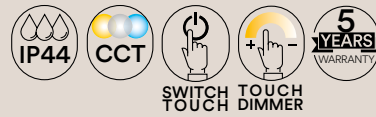
3000K
Warmes Licht / Warm white

4000K
Neutrales Licht / Natural white

6500K
Kaltes Licht / Cold white



BELT



CCT Drei Lichtfarben mit Touch-Schalter /
three-colour temperature light with touch switch



Ø 70 cm

MIRROR-LED70- BELT
8031414943036
FANEU00027968

lumen	1482 lm
watt	14,5W
volt	220-240V ~ 50/60Hz
beam angle	120°

Material / Material

4 mm starker Spiegel, Silber ohne Kupfer
Rahmen aus PC und Band aus Kunstleder
Satinerte weiße Beleuchtung
Struktur aus PC
Splitterschutzfolie an der Rückseite des Spiegels /

4 mm mirror, silver without copper
PC frame and eco-leather belt
Satin white reflector
PC structure
Explosion-proof film on back of mirror

Farbe / Colour

Schwarz / Black

Farbtemperatur / Color temperature

CCT 3000K / 4000K / 6500K

Driver / Driver

inklusive / included

Lebensdauer der Lichtquelle / Lifetime light source

30.000 h



Schwarz /
Black



Hintergrundbeleuchtung und direktes Licht /
backlighting and direct light



EXA



Eine überraschende Form, von jeder Seite / A stunning shape, from all sides

MIRROR-LED80-EXA
MIRROR-LED60-EXA

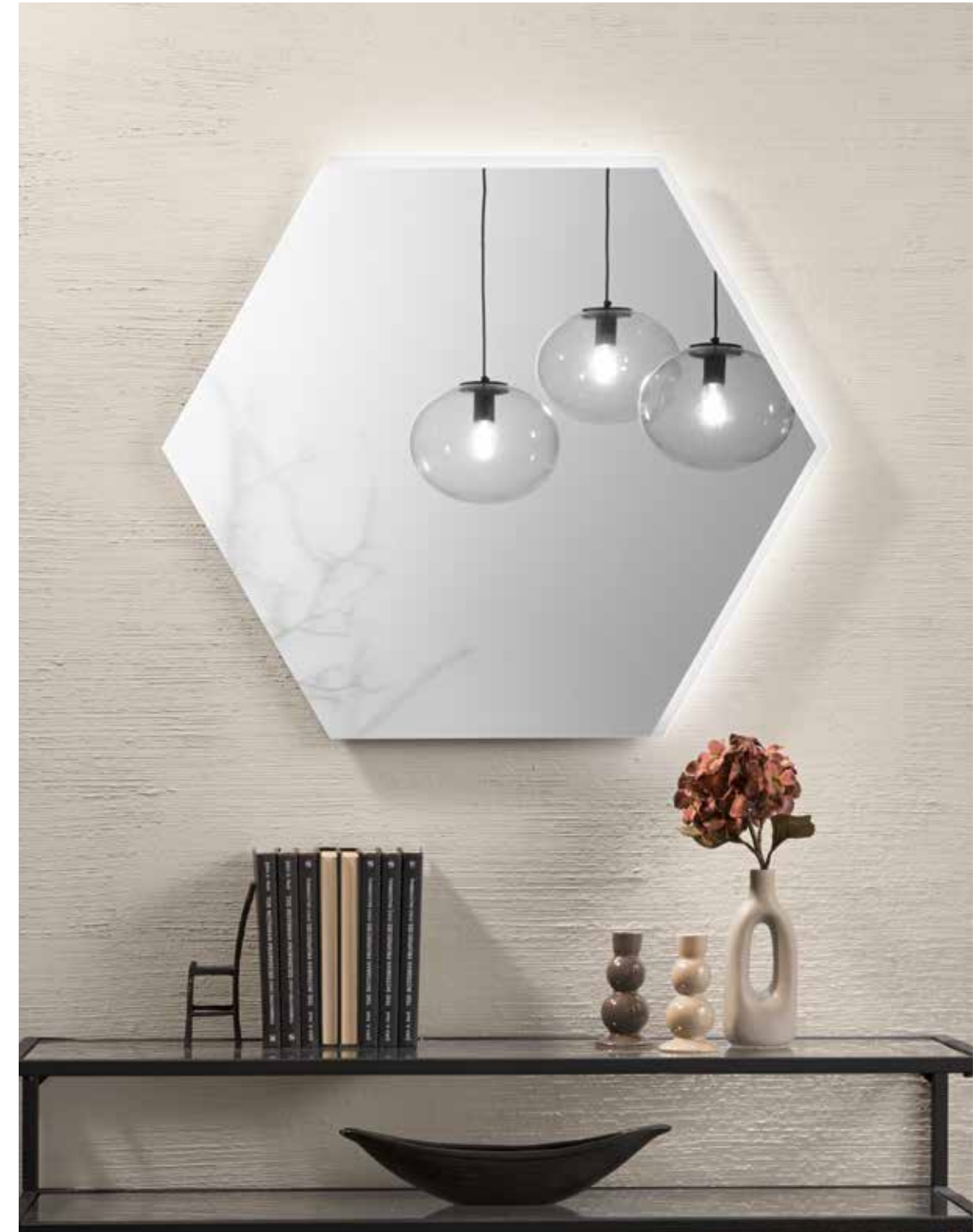
Sechseckiger Spiegel mit satiniertem LED-Rand an drei Seiten - modern und elegant. Zwei Dimensionen, zwei Lichttemperaturen und doppelte Befestigungsmöglichkeit, für noch mehr Gestaltungsfreiheit.

Hexagonal mirror with a satin LED edge on three sides for an elegant, modern effect. Two sizes, two colour temperatures, and two fixing modes for an additional customised touch.

EXA MIRROR-LED60-EXA



MIRROR-LED60-EXA



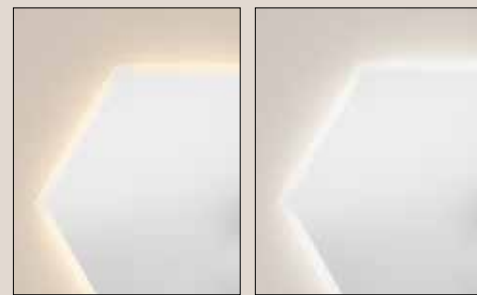
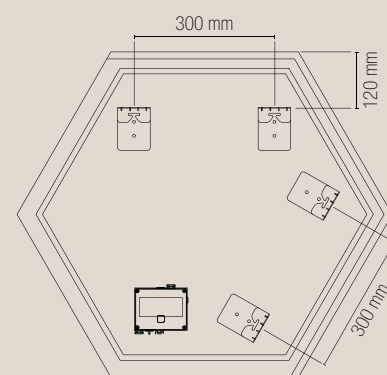
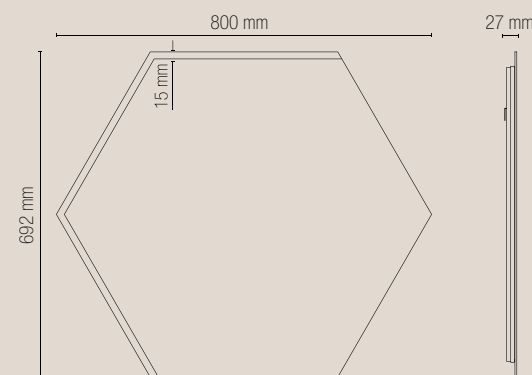
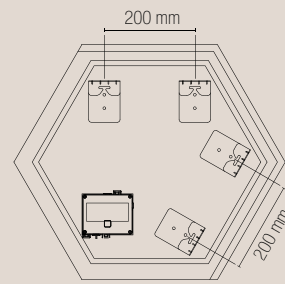
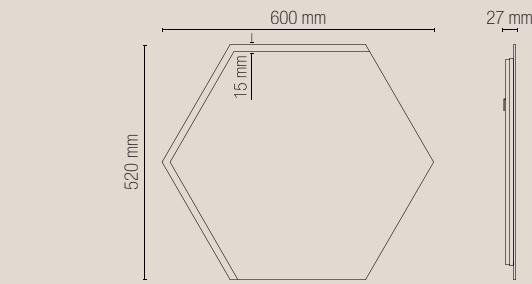
EXA MIRROR-LED80-EXA



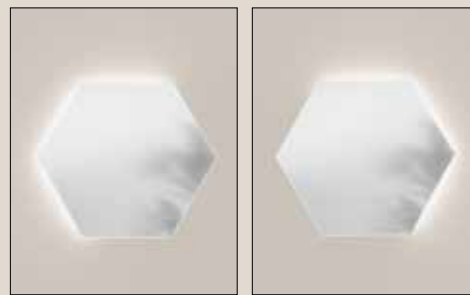
MIRROR-LED80-EXA

MIRROR-LED60-EXA

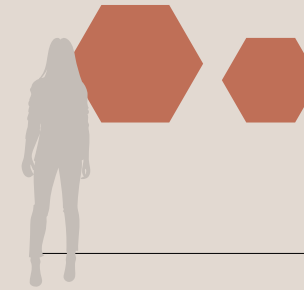




Zwei Lichtfarben mit Schalter an der Rückseite /
two-colour temperature light with switch on the back



Doppelte Anbringungsmöglichkeit /
double installation



Material / Material

4 mm starker Spiegel, Silber ohne Kupfer
Sechseckige Form mit satinierter Rand an drei Seiten
2 CCT mit Schalter an der Rückseite
Doppelte Anbringungsmöglichkeit
Struktur aus PC
Splitterschutzfolie an der Rückseite des Spiegels /

4 mm mirror, silver without copper
Hexagonal shape with satin edge on three sides
2 CCTs with switch on the back
Double installation
PC structure
Explosion-proof film on back of mirror

Farbtemperatur / Color temperature

CCT 3000K / 4000K

Driver / Driver

inklusive / included

Lebensdauer der Lichtquelle / Lifetime light source

30.000 h

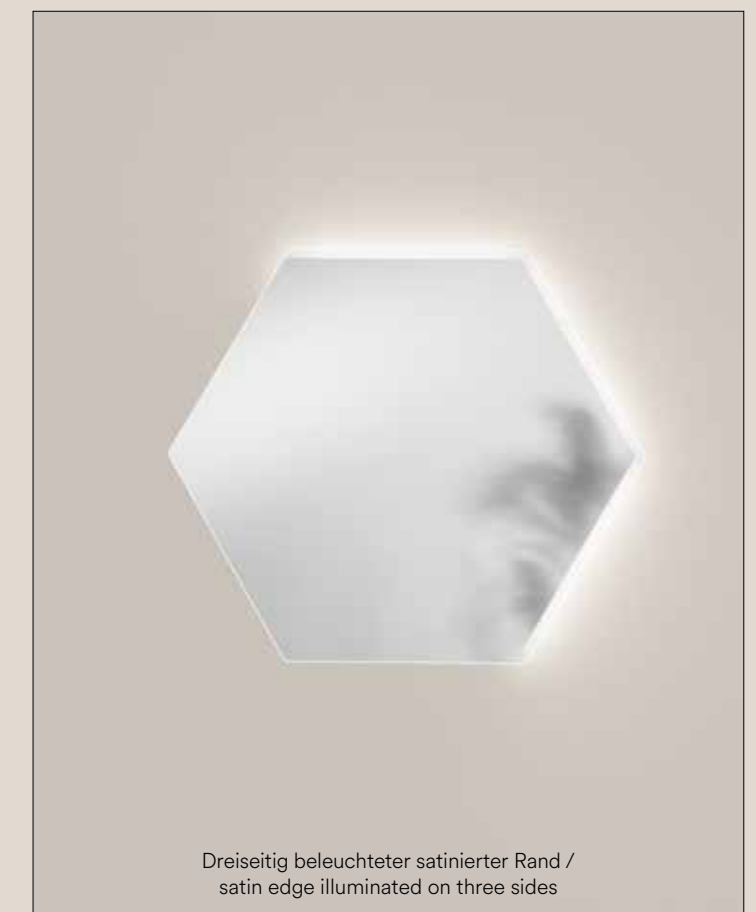


60 × 60 cm **MIRROR-LED60-EXA**
8031414943142
FANEU00027979

lumen	624 lm
watt	6W
volt	220-240V ~ 50/60Hz
beam angle	120°

80 × 80 cm **MIRROR-LED80-EXA**
8031414943159
FANEU00027980

lumen	858 lm
watt	8W
volt	220-240V ~ 50/60Hz
beam angle	120°



Dreiseitig beleuchteter satinierter Rand /
satin edge illuminated on three sides



REM



Wo Design und Traum
aufeinandertreffen /
The design
explores dreams

MIRROR-LED16045-REM

Besonders großer Spiegel mit LED-Hintergrundbeleuchtung mit zwei Lichttemperaturen. Die besondere Form und Präsenz des Spiegels verleihen jedem zeitgenössischen

Ambiente einen entschiedenen Charakter.

A large mirror with 2-colour temperature LED backlighting. Its distinctive shape and appearance make it ideal for adding striking character to contemporary settings.



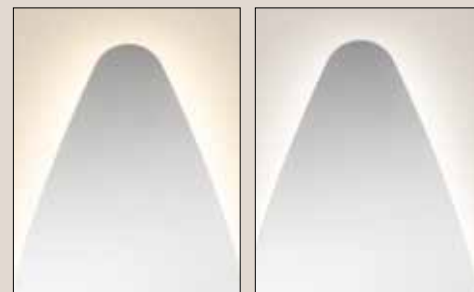
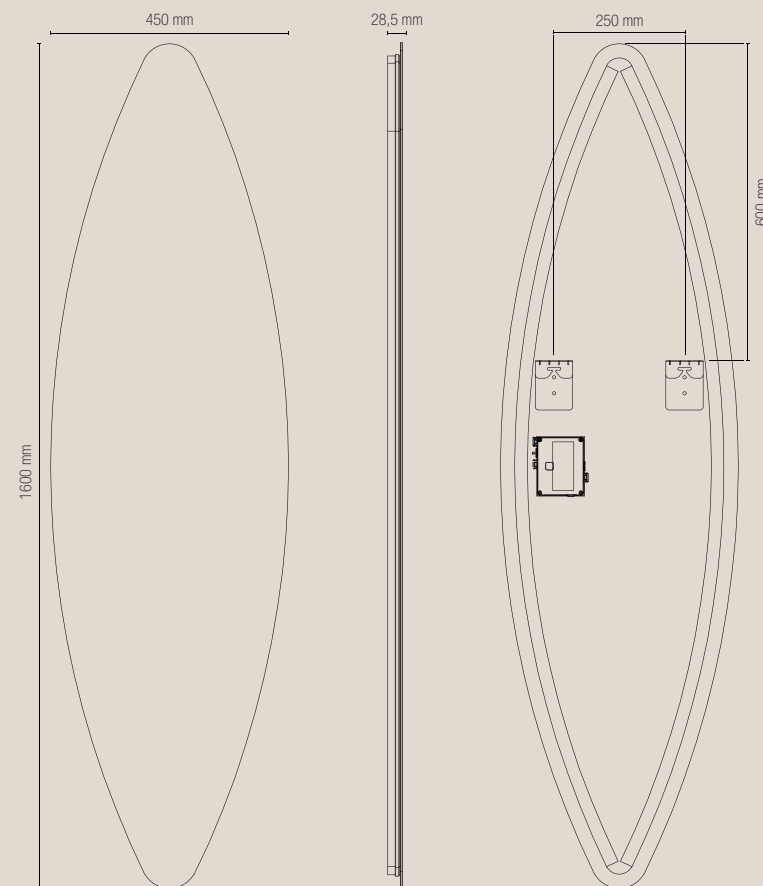
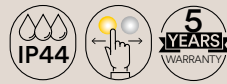
REM MIRROR-LED16045-REM






REM MIRROR-LED16045-REM





 Zwei Lichtfarben mit Schalter an der Rückseite /
two-colour temperature light with switch on the back



45 × 160 cm

MIRROR-LED16045-REM
8031414943111
FANEU00027976

lumen	1920 lm
watt	17,5W
volt	220-240V ~ 50/60Hz
beam angle	120°

Material / Material

4 mm starker Spiegel, Silber ohne Kupfer
2 CCT mit Schalter an der Rückseite
Struktur aus PC
Splitterschutzfolie an der Rückseite des Spiegels /

4 mm mirror, silver without copper
2 CCTs with switch on the back
PC structure
Explosion-proof film on back of mirror

Farbtemperatur / Color temperature
CCT 3000K / 4000K

Driver / Driver
inklusive / included

Lebensdauer der Lichtquelle / Lifetime light source
30.000 h



Hintergrundbeleuchtung /
backlighting



DROP



Frisch wie
ein
Tautropfen /
A fresh look,
like a drop
of dew

MIRROR-LED6080-DROP

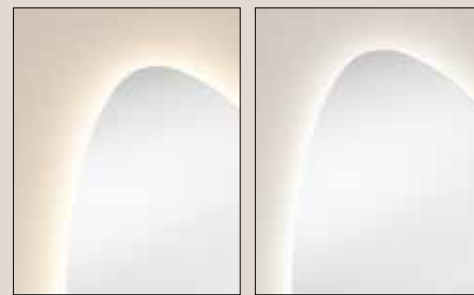
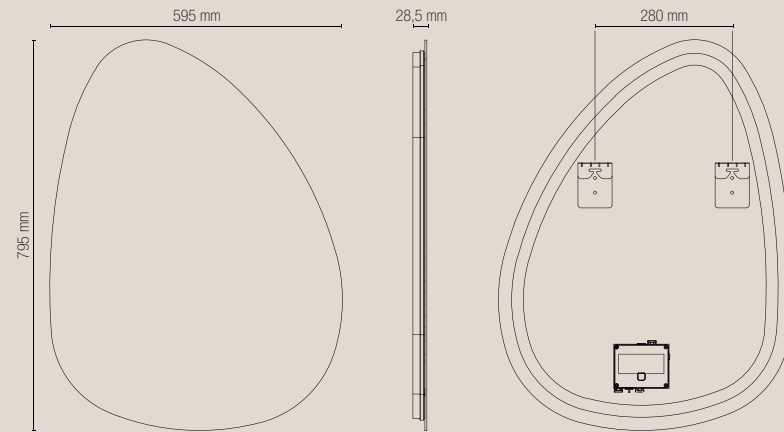
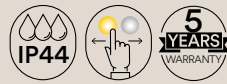
Ein unkonventionelles, jedoch harmonisches Design, das jedem Ambiente Stil und Persönlichkeit verleiht. Die Hintergrundbeleuchtung mit zwei Temperaturen hebt das originelle Profil dieses Modells hervor.


An unconventional yet harmonious design that brings personality and style to a setting. 2-colour temperature backlighting enhances the original profile of this mirror.



DROP MIRROR-LED6080-DROP





 Zwei Lichtfarben mit Schalter an der Rückseite /
two-colour temperature light with switch on the back



60 × 80 cm

MIRROR-LED6080-DROP

8031414943081
FANEU00027973

lumen	1638 lm
watt	16,5W
volt	220-240V ~ 50/60Hz
beam angle	120°

Material / Material

4 mm starker Spiegel, Silber ohne Kupfer
2 CCT mit Schalter an der Rückseite
Struktur aus PC
Splitterschutzfolie an der Rückseite des Spiegels /

4 mm mirror, silver without copper
2 CCTs with switch on the back
PC structure
Explosion-proof film on back of mirror

Farbtemperatur / Color temperature

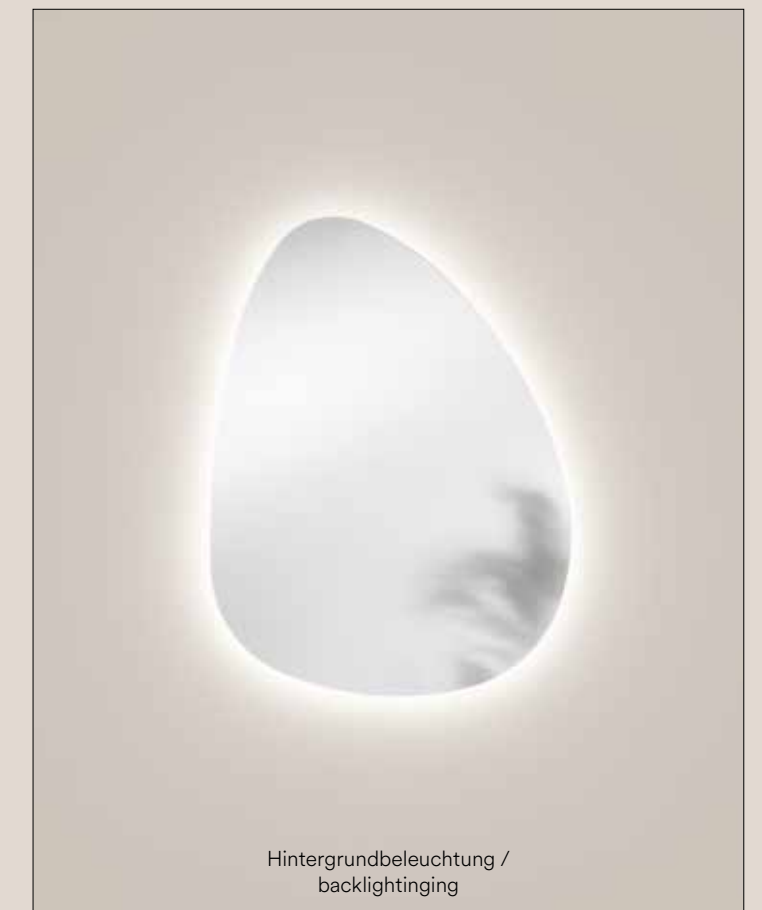
CCT 3000K / 4000K

Driver / Driver

inklusive / included

Lebensdauer der Lichtquelle / Lifetime light source

30.000 h



Hintergrundbeleuchtung /
backlighting



DEMI

Auf der Suche
nach unserer
besseren Hälfte /
For those who are
always searching
for their other half

Eine ikonische Interpretation des klassischen runden Spiegels, die jedem Ambiente einen einzigartigen Touch verleiht. Mit Hintergrundbeleuchtung mit zwei Lichttemperaturen und drei Befestigungsmöglichkeiten für eine

MIRROR-LED14070-DEMI

grenzenlose Gestaltungsfreiheit.

An iconic interpretation of the classic round mirror to bring a unique touch to any space. With 2-colour temperature backlighting and three fixing modes, there are no limits to decorative options.





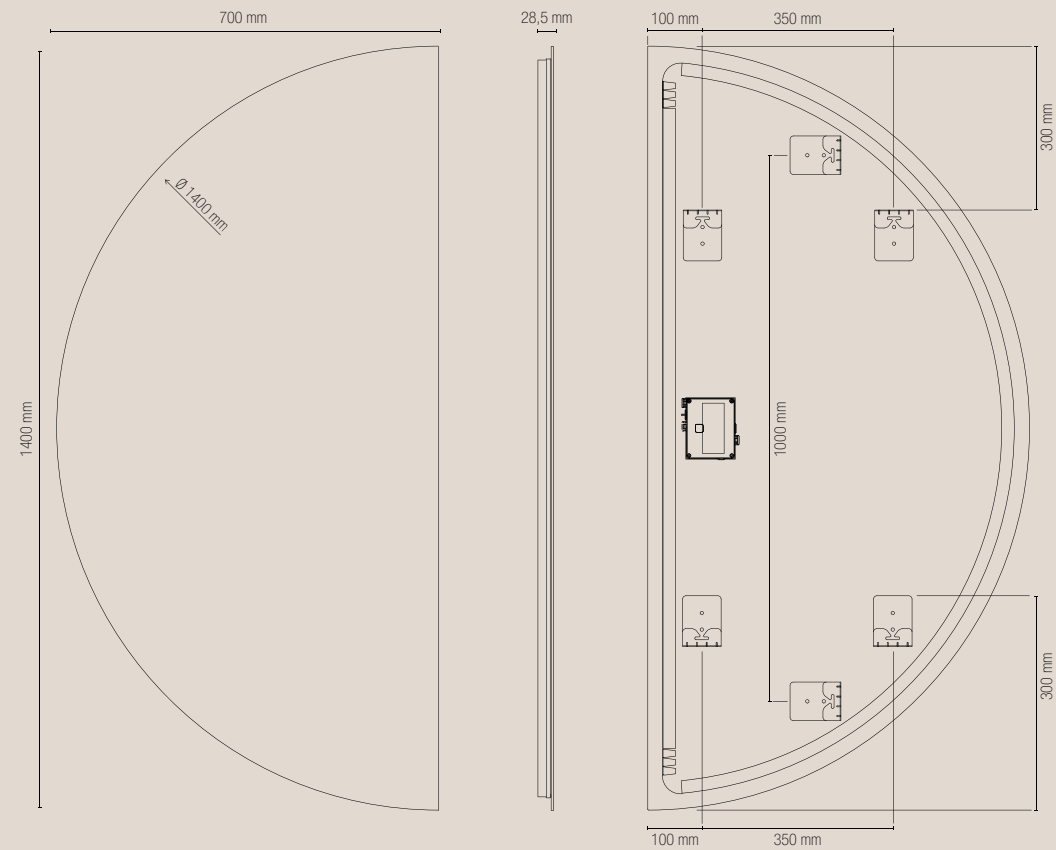
DEMI MIRROR-LED14070-DEMI



mirror

DEMI MIRROR-LED14070-DEMI





70 x 140 cm

MIRROR-LED14070-DEMI
8031414943166
FANEU00027981

lumen	1980 lm
watt	18W
volt	220-240V ~ 50/60Hz
beam angle	120°

Material / Material

4 mm starker Spiegel, Silber ohne Kupfer
2 CCT mit Schalter an der Rückseite
Dreifache Anbringungsmöglichkeit
Struktur aus PC
Splitterschutzfolie an der Rückseite des Spiegels /

4 mm mirror, silver without copper
2 CCTs with switch on the back
Triple installation
PC structure
Explosion-proof film on back of mirror

Farbtemperatur / Color temperature

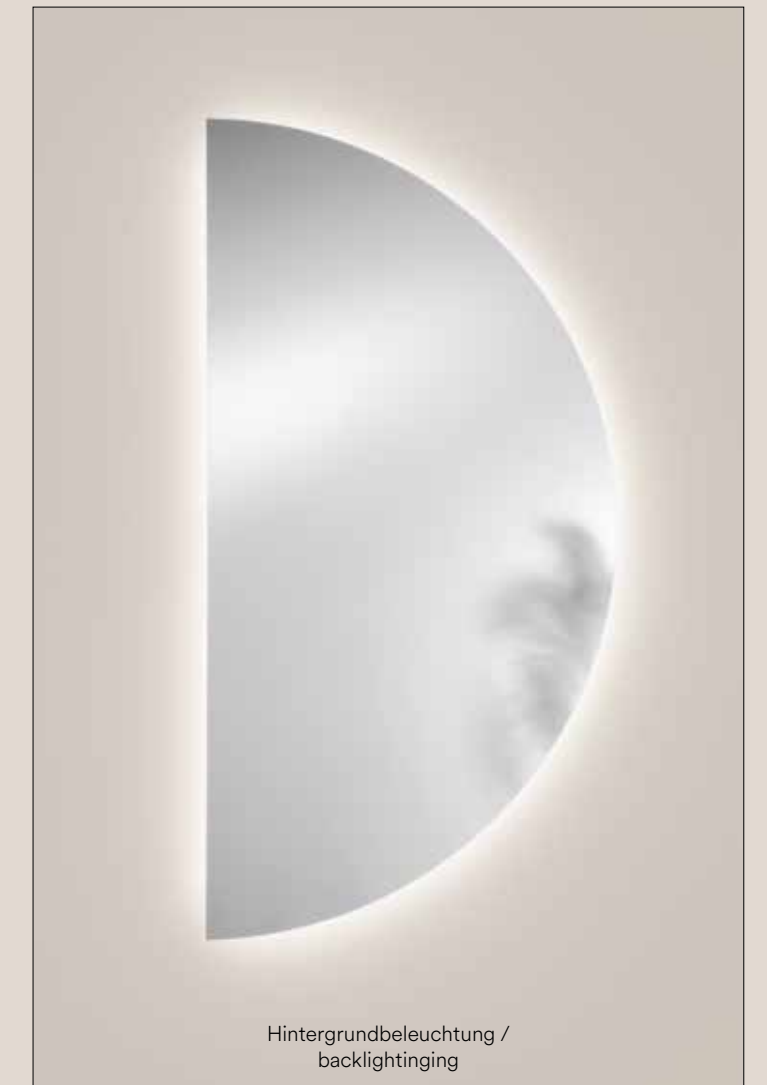
CCT 3000K / 4000K

Driver / Driver

inklusive / included

Lebensdauer der Lichtquelle / Lifetime light source

30.000 h



Hintergrundbeleuchtung /
backlighting



Zwei Lichtfarben mit Schalter an der Rückseite /
two-colour temperature light with switch on the back



Dreifache Anbringungsmöglichkeit /
triple installation



ALBA



Jeder Tag
beginnt mit
einem neuen Licht /
Waking up
every day with
a new light

MIRROR-LED80-ALBA

Spiegel mit Hintergrundbeleuchtung,
80 oder 100 cm Durchmesser und
dreifacher Befestigung. Die warmen
oder neutralen Lichtfarbtöne
schaffen zwei ganz unterschiedliche
Atmosphären, je nach Bedarf und
ästhetischer Vorliebe.

A backlit solution, 80 or 100 cm in diameter,
and three fixing modes. Warm or neutral shades
of light create two different atmospheres,
depending on your needs and aesthetic tastes.

ALBA MIRROR-LED80-ALBA

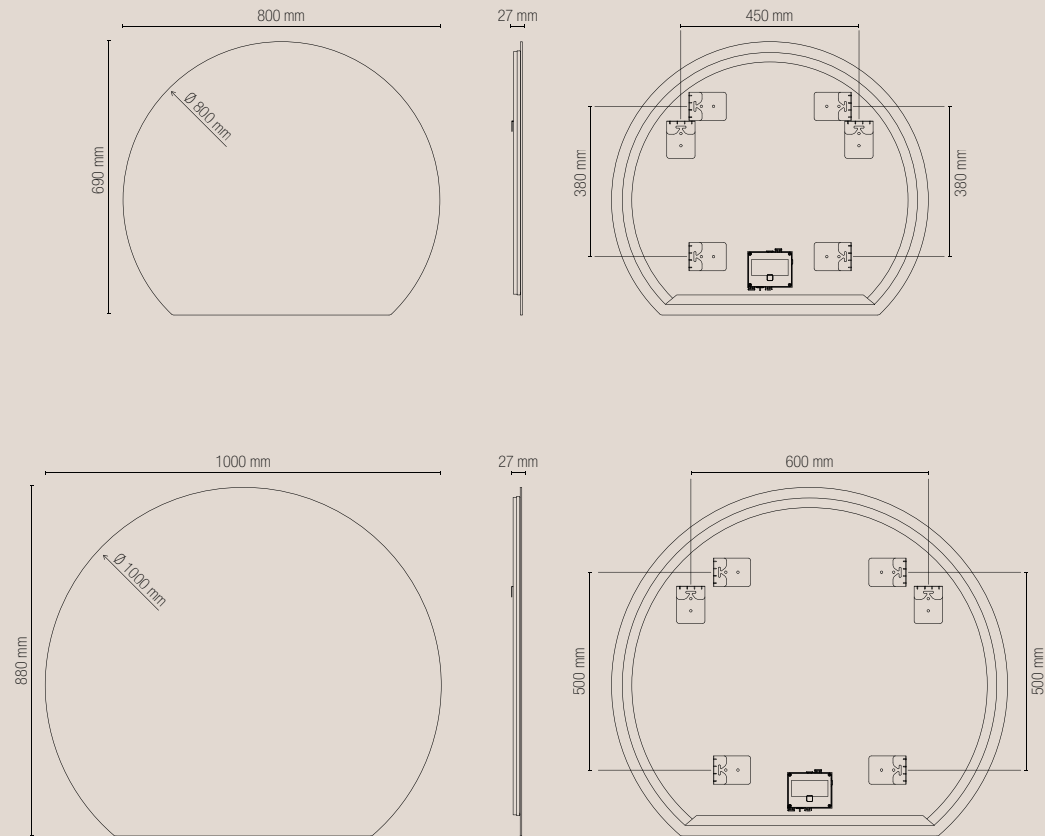



MIRROR-LED100-ALBA




ALBA MIRROR-LED100-ALBA

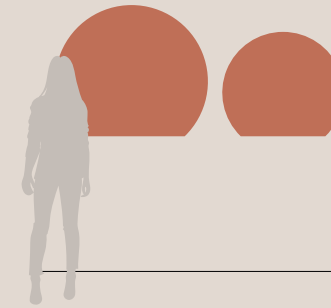
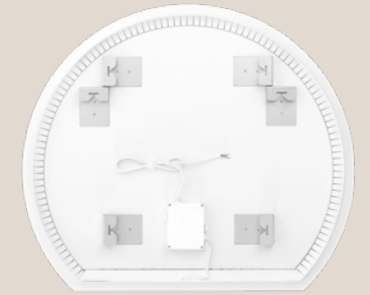




 Zwei Lichtfarben mit Schalter an der Rückseite /
two-colour temperature light with switch on the back



 Dreifache Anbringungsmöglichkeit /
triple installation



Material / Material

4 mm starker Spiegel, Silber ohne Kupfer
2 CCT mit Schalter an der Rückseite
Dreifache Anbringungsmöglichkeit
Struktur aus PC
Splitterschutzfolie an der Rückseite des Spiegels /

4 mm mirror, silver without copper
2 CCTs with switch on the back
Triple installation
PC structure
Explosion-proof film on back of mirror

Farbtemperatur / Color temperature

CCT 3000K / 4000K

Driver / Driver

inklusive / included

Lebensdauer der Lichtquelle / Lifetime light source

30.000 h



80 × 69 cm

MIRROR-LED80-ALBA

8031414943067
FANEU00027971

lumen	1716 lm
watt	17,5W
volt	220-240V ~ 50/60Hz
beam angle	120°

100 × 88 cm

MIRROR-LED100-ALBA

8031414943074
FANEU00027972

lumen	1740 lm
watt	16W
volt	220-240V ~ 50/60Hz
beam angle	120°



Hintergrundbeleuchtung /
backlighting



SUNSET



Ein
Sonnenuntergang,
der in den
Bann zieht /
The sunset
you could
watch forever

MIRROR-LED100-EK

Die stilvollen 90°-Anschnitte kombinieren sich perfekt mit der Hintergrundbeleuchtung, die den Halbkreis besonders edel erscheinen lässt. Über Schalter an der Rückseite regulierbare

Beleuchtung mit zwei Farbintensitäten.

The stylistic detail of the double 90° edge blends perfectly with the backlighting that embellishes the semicircle. Adjustable light with 2 colour intensities controlled by a switch on the back.



SUNSET MIRROR-LED80-EK



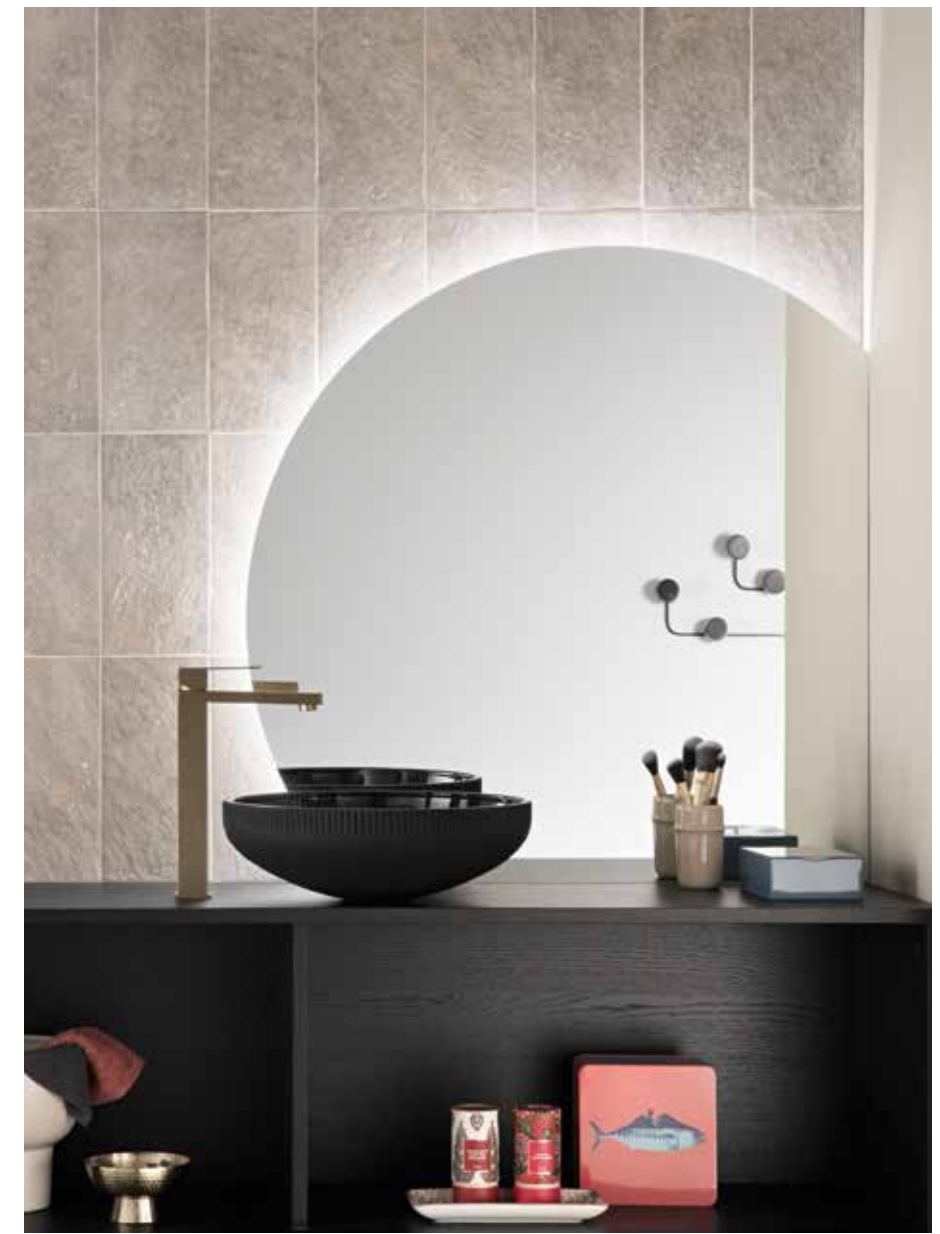
3000K
Warmes Licht / Warm white



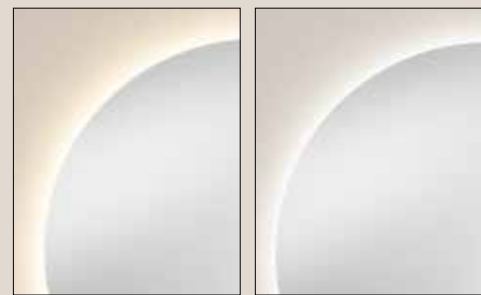
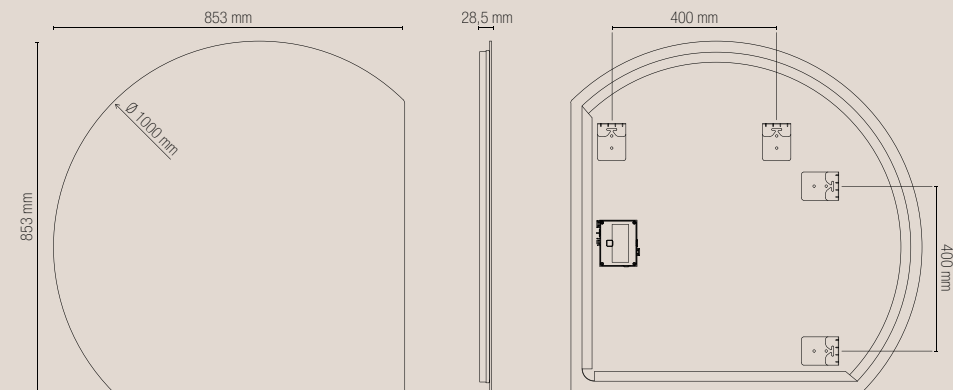
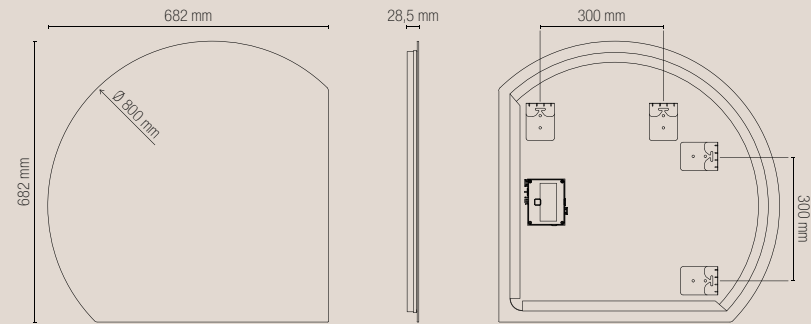
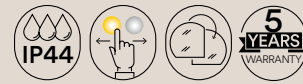
4000K
Neutrales Licht / Natural white

**Über Schalter an der Rückseite
regulierbare Beleuchtung mit
zwei Farbintensitäten.**

Adjustable light with 2 colour
intensities controlled by a switch
on the back.



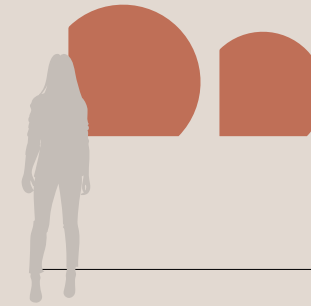
SUNSET MIRROR-LED100-EK



Zwei Lichtfarben mit Schalter an der Rückseite /
two-colour temperature light with switch on the back



Doppelte Anbringungsmöglichkeit /
double installation



Material / Material
4 mm starker Spiegel, Silber ohne Kupfer
Runde Form mit zwei 90°-Anschritten
2 CCT mit Schalter an der Rückseite
Doppelte Anbringungsmöglichkeit
Struktur aus PC
Splitterschutzfolie an der Rückseite des Spiegels /

4 mm mirror, silver without copper
Round shape with two 90° edges
2 CCTs with switch on the back
Double installation
PC structure
Explosion-proof film on back of mirror

Farbtemperatur / Color temperature
CCT 3000K / 4000K

Driver / Driver
inklusive / included

Lebensdauer der Lichtquelle / Lifetime light source
30.000 h



68 × 68 cm **MIRROR-LED80-EK**
8031414943128
FANEU00027978

lumen	936 lm
watt	10W
volt	220-240V ~ 50/60Hz
beam angle	120°

85 × 85 cm **MIRROR-LED100-EK**
8031414943135
FANEU00027977

lumen	1170 lm
watt	12W
volt	220-240V ~ 50/60Hz
beam angle	120°



Hintergrundbeleuchtung /
backlighting



HALO



Es werde Atmosphäre /
Let the mood be set

MIRROR-LED12070-BK

**Kollektion rechteckiger Spiegel mit
horizontaler und vertikaler Befestigung
und stimmungsvoller, mit Touch-Schalter
regulierbarer Hintergrundbeleuchtung: 3 CCT,
Dimmer und Speicherfunktion.**

A collection of rectangular mirrors with horizontal and vertical fixing modes, and all the appeal of customisable backlighting with a touch switch: 3 CCTs, dimming and memory functions.



HALO MIRROR-LED9070-BK



HALO MIRROR-LED12070-BK

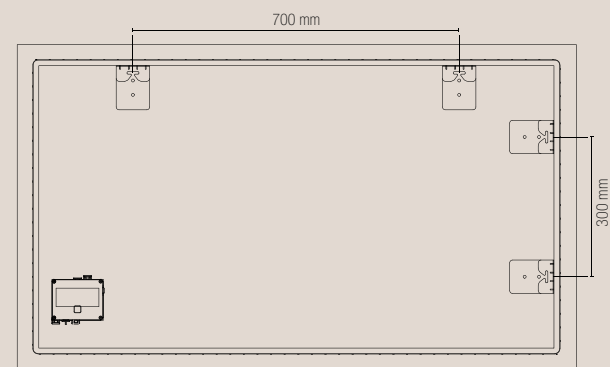
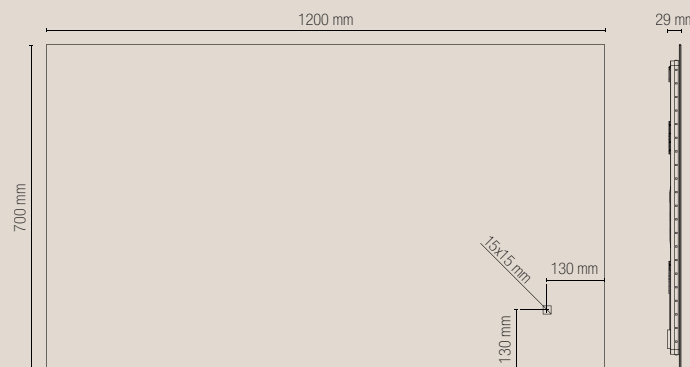
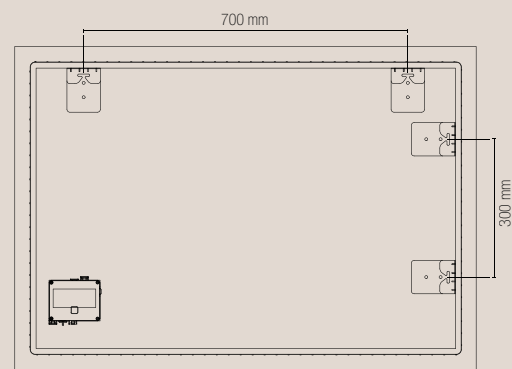
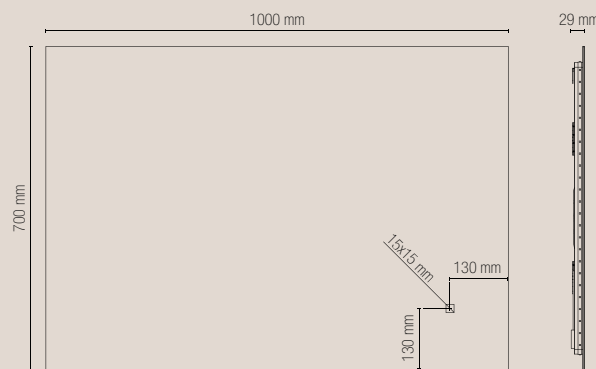
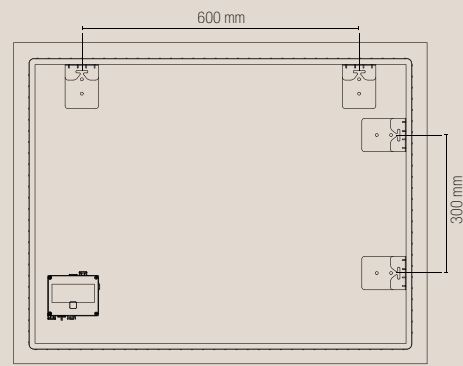
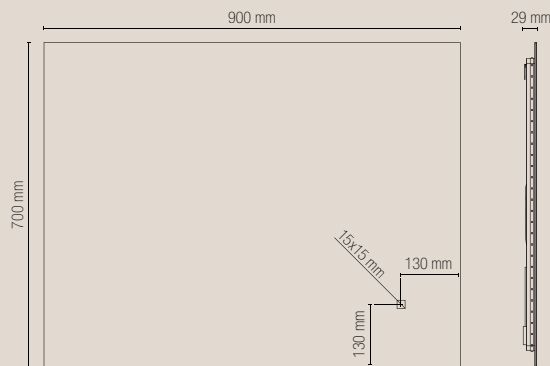
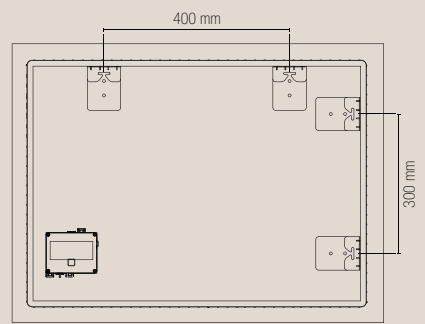
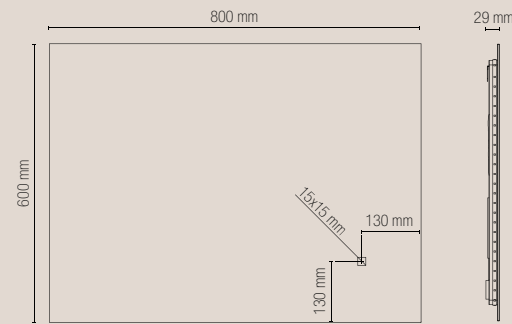
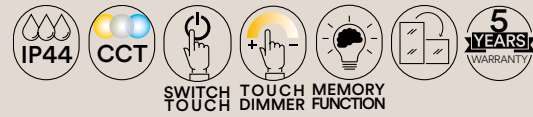


MIRROR-LED10070-BK



HALO MIRROR-LED6080-BK





Material / Material

4 mm starker Spiegel, Silber ohne Kupfer
Dimmer und Speicherfunktion
Doppelte Anbringungsmöglichkeit (vertikal und horizontal)
Struktur aus PC
Splitterschutzfolie an der Rückseite des Spiegels /

4 mm mirror, silver without copper
Dimming and memory functions
After installation (vertical or horizontal)
PC structure
Explosion-proof film on back of mirror

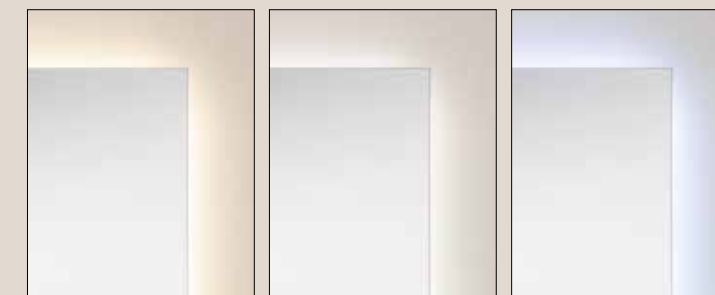
Farbtemperatur / Color temperature
CCT 3000K / 4000K / 6500K

Driver / Driver
inklusive / included

Lebensdauer der Lichtquelle / Lifetime light source
30.000 h



80 × 60 cm	MIRROR-LED6080-BK 8031414942954 FANEU00027960	lumen 2028 lm watt 20W volt 220-240V ~ 50/60Hz beam angle 120°
90 × 70 cm	MIRROR-LED9070-BK 8031414942961 FANEU00027961	lumen 1740 lm watt 16,5W volt 220-240V ~ 50/60Hz beam angle 120°
100 × 70 cm	MIRROR-LED10070-BK 8031414942930 FANEU00027958	lumen 1860 lm watt 18W volt 220-240V ~ 50/60Hz beam angle 120°
120 × 70 cm	MIRROR-LED12070-BK 8031414942947 FANEU00027959	lumen 2100 lm watt 19,5W volt 220-240V ~ 50/60Hz beam angle 120°



CCT Drei Lichtfarben mit Touch-Schalter /
three-colour temperature light with touch switch



Doppelte Anbringungsmöglichkeit /
double installation



Hintergrundbeleuchtung /
backlighting



EYETECH



**Verführerische
Lichtblicke /
The allure
of light for
your gaze**

MIRROR-LED80-BK

**Kollektion interaktiver runder
Spiegel mit Touch-System und
Speicherfunktion zur Regulierung
der Hintergrundbeleuchtung in 3
Lichtfarben und Intensitäten.
Ein sich ständig wandelnder
Lichtkreis - Avantgarde pur.**

A collection of interactive round mirrors fitted with a touch system and memory function for adjusting the backlighting to 3 colours and intensities. A constantly changing circle of light yet always at the cutting edge.



EYETECH MIRROR-LED100-BK



3000K
Warmes Licht / Warm white



4000K
Neutrales Licht / Natural white



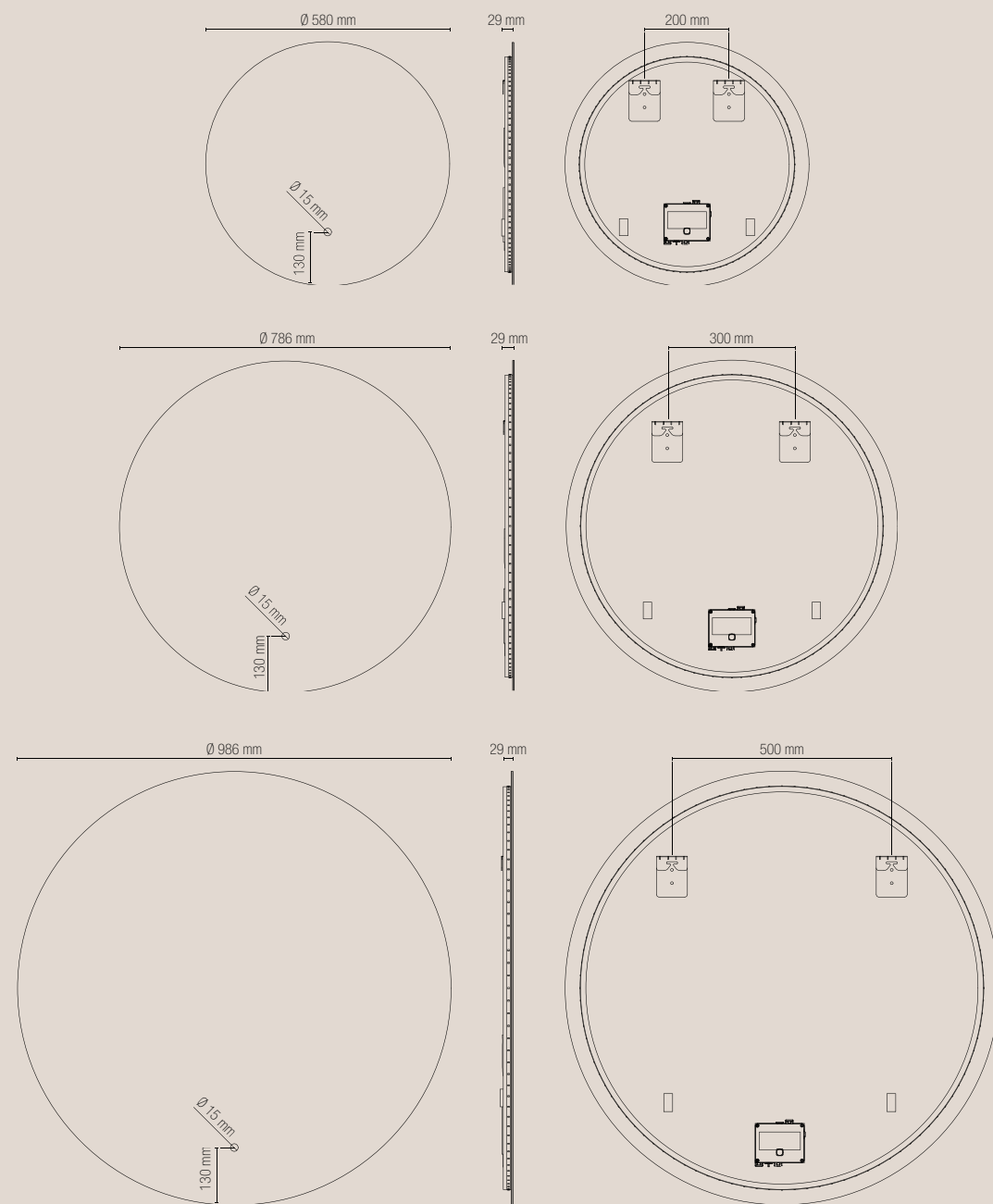
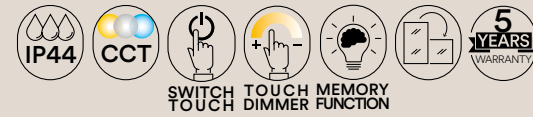
6500K
Kaltes Licht / Cold white

EYETECH MIRROR-LED100-BK MIRROR-LED60-BK MIRROR-LED80-BK

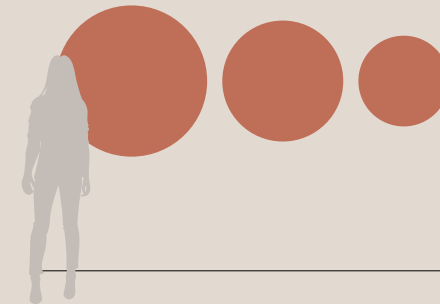


MIRROR-LED60-BK





CCT Drei Lichtfarben mit Touch-Schalter /
three-colour temperature light with touch switch



Material / Material
4 mm starker Spiegel, Silber ohne Kupfer
Dimmer und Speicherfunktion
Struktur aus PC
Splitterschutzfolie an der Rückseite des Spiegels /

4 mm mirror, silver without copper
Dimming and memory functions
PC structure
Explosion-proof film on back of mirror

Farbtemperatur / Color temperature
CCT 3000K / 4000K / 6500K

Driver / Driver
inklusive / included

Lebensdauer der Lichtquelle / Lifetime light source
30.000 h



□	Ø 60 cm	MIRROR-LED60-BK 8031414942978 FANEU00027962	lumen	1326 lm
			watt	14W
			volt	220-240V ~ 50/60Hz
			beam angle	120°
□	Ø 80 cm	MIRROR-LED80-BK 8031414942992 FANEU00027964	lumen	1794 lm
			watt	18W
			volt	220-240V ~ 50/60Hz
			beam angle	120°
□	Ø 100 cm	MIRROR-LED100-BK 8031414943012 FANEU00027966	lumen	1740 lm
			watt	16W
			volt	220-240V ~ 50/60Hz
			beam angle	120°



Hintergrundbeleuchtung /
backlighting



FOCUS



Perfektion
liegt im Detail /
Perfection
is in details

MIRROR-LED100-BK-M

Runder Spiegel mit integriertem
3fach-Vergrößerungsglas,
Hintergrundbeleuchtung und zahlreichen
per Touch-System regulierbaren
Funktionen: 3 Farbtemperaturen, Dimmer
und Speicherfunktion. Saubere Linien und
Technologie, die das Leben besser macht.

A round mirror with an integrated 3X magnifying lens,
backlighting and multiple functions controlled by a
touch system: 3 colour temperatures, dimming and
memory functions. A neat style and all the technology
to enhance your life.



FOCUS MIRROR-LED100-BK-M



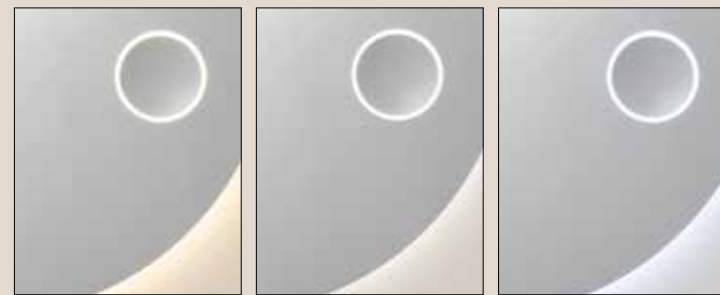
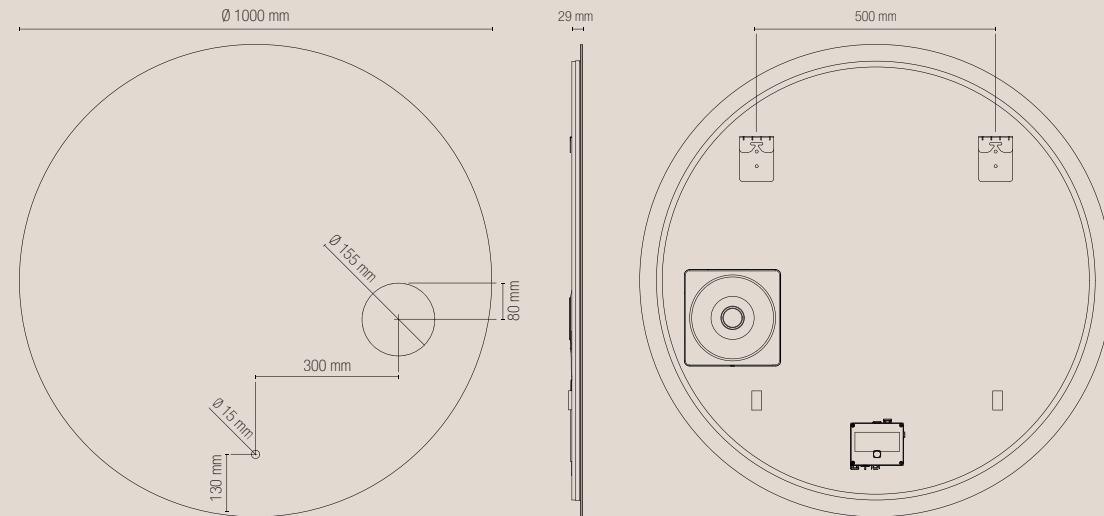
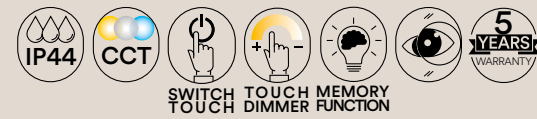
3000K
Warmes Licht / Warm white



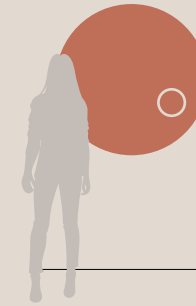
4000K
Neutrales Licht / Natural white



6500K
Kaltes Licht / Cold white



CCT Drei Lichtfarben mit Touch-Schalter /
three-colour temperature light with touch switch



Ø 100 cm

MIRROR-LED100-BK-M
8031414943029
FANEU00027967

lumen	1740 lm
watt	17W
volt	220-240V ~ 50/60Hz
beam angle	120°

Material / Material

4 mm starker Spiegel, Silber ohne Kupfer
Spiegel mit 3fach-Vergrößerungsglas
Dimmer und Speicherfunktion
Struktur aus PC
Splitterschutzfolie an der Rückseite des Spiegels /

4 mm mirror, silver without copper
Mirror with 3X magnifying lens
Dimming and memory functions
PC structure
Explosion-proof film on back of mirror

Farbtemperatur / Color temperature
CCT 3000K / 4000K / 6500K

Driver / Driver
inklusive / included

Lebensdauer der Lichtquelle / Lifetime light source
30.000 h



Hintergrundbeleuchtung und beleuchtetes Vergrößerungsglas /
backlighting and illuminated magnifying lens



QUEEN



Die Schönste
im ganzen Land /
The fairest
of them all

MIRROR-LED50100-OV

Zweidimensionaler Spiegel mit weichen, entspannenden Linien. Die LED-Hintergrundbeleuchtung mit per Touch-System regulierbarem warmem, neutralem und kaltem Licht hebt den satinierten Rand besonders hervor. A mirror available in two sizes, with smooth and relaxing lines. The LED backlighting, with warm, neutral and cool light adjustable by touch control, enhances the detail of the satin edge area.

QUEEN MIRROR-LED4080-OV MIRROR-LED50100-OV



QUEEN MIRROR-LED4080-OV



3000K
Warmes Licht / Warm white

4000K
Neutrales Licht / Natural white

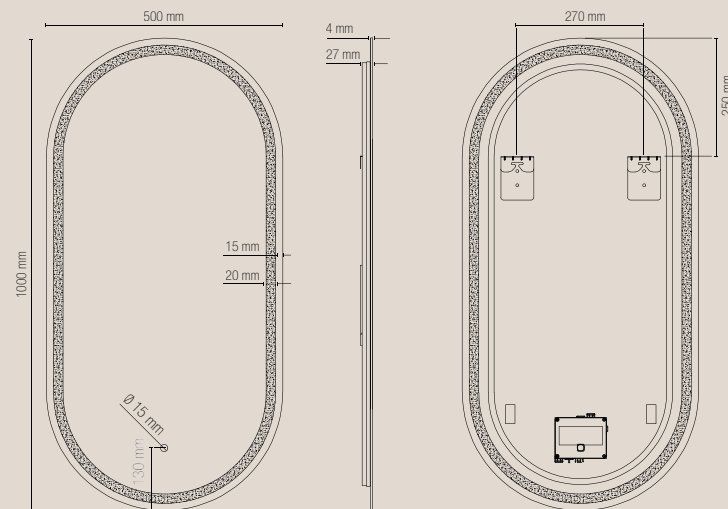
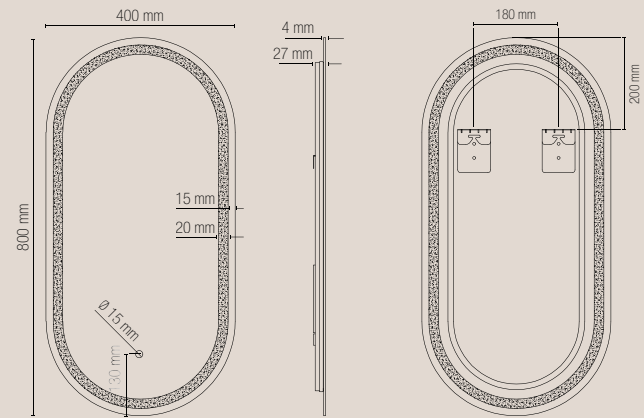
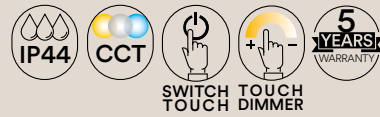
6500K
Kaltes Licht / Cold white

Die LED-Hintergrundbeleuchtung mit per Touch-System regulierbarem warmem, neutralem und kaltem Licht hebt den satinierten Rand besonders hervor.

The LED backlighting, with warm, neutral and cool light adjustable by touch control, enhances the detail of the satin edge area.



QUEEN



CCT Drei Lichtfarben mit Touch-Schalter /
three-colour temperature light with touch switch



Material / Material
4 mm starker Spiegel, Silber ohne Kupfer
Satinerte weiße Beleuchtung
Struktur aus PC
Splitterschutzfolie an der Rückseite des Spiegels /

4 mm mirror, silver without copper
Satin white reflector
PC structure
Explosion-proof film on back of mirror

Farbtemperatur / Color temperature
CCT 3000K / 4000K

Driver / Driver
inklusive / included

Lebensdauer der Lichtquelle / Lifetime light source
30.000 h



40 × 80 cm **MIRROR-LED4080-OV**
8031414943043
FANEU00027969

lumen	1326 lm
watt	13,5W
volt	220-240V ~ 50/60Hz
beam angle	120°

50 × 100 cm **MIRROR-LED50100-OV**
8031414943050
FANEU00027970

lumen	1794 lm
watt	18W
volt	220-240V ~ 50/60Hz
beam angle	120°



Hintergrundbeleuchtung mit beleuchtetem satiniertem Rand /
backlighting with illuminated satin edge



FRAME



Schönheit
von Licht
umrahmt /
Light frames
beauty

MIRROR-LED12070-FR

Kollektion dekorativer und technologischer Spiegel mit abgerundeten Ecken und satiniertem Rand, sowohl zur vertikalen als auch zur horizontalen Anbringung. Die Hintergrundbeleuchtung mit drei

Lichtfarben und Dimmer wird über ein Touch-System mit Speicherfunktion reguliert.

A decorative and technological collection with mirrors featuring bevelled corners and a satin edge, for vertical or horizontal installation.

The 3-colour temperature backlighting with dimming, controlled by the touch system with memory function.



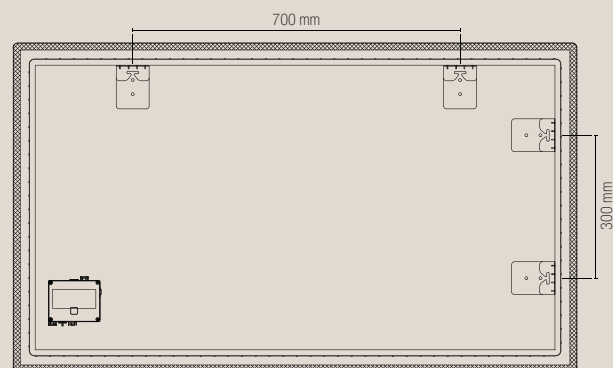
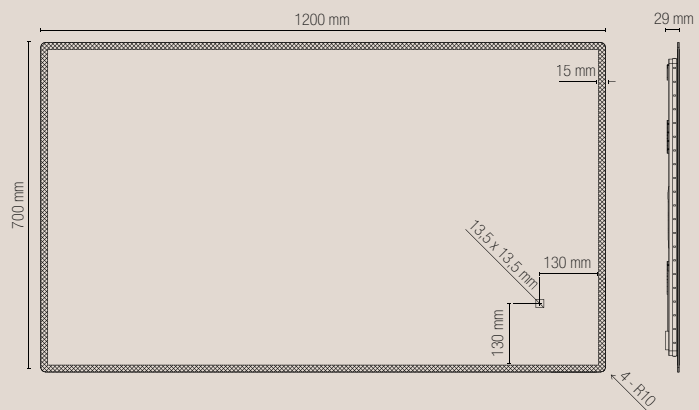
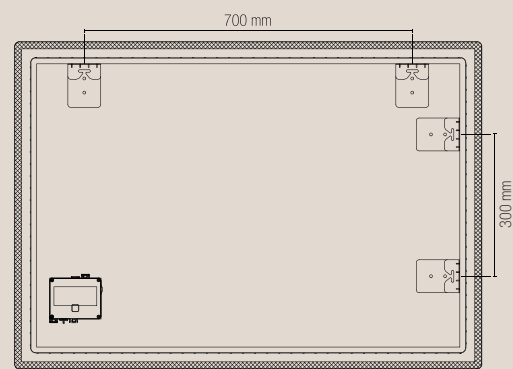
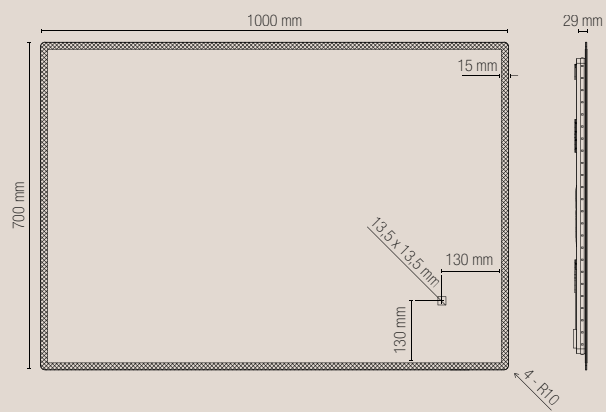
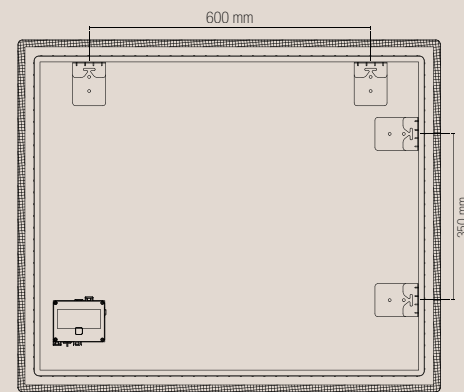
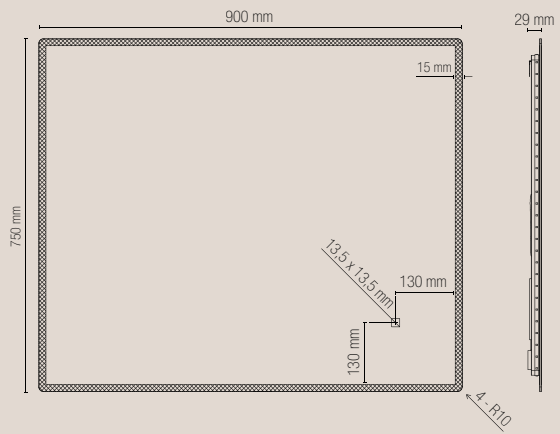
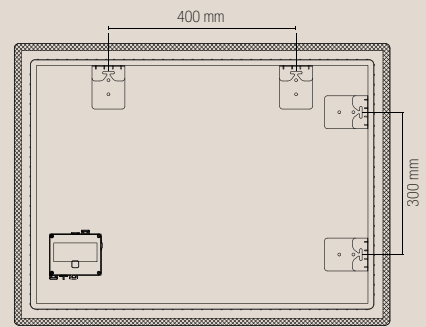
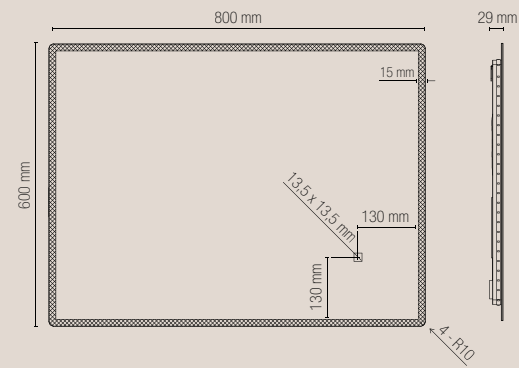
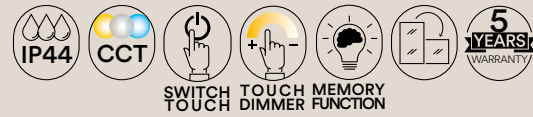
FRAME MIRROR-LED9075-FR



FRAME MIRROR-LED6080-FR



FRAME



Material / Material

4 mm starker Spiegel, Silber ohne Kupfer
Satinierter Rand mit abgerundeten Ecken
Dimmer und Speicherfunktion
Doppelte Anbringungsmöglichkeit (vertikal und horizontal)
Struktur aus PC
Splitterschutzfolie an der Rückseite des Spiegels /

4 mm mirror, silver without copper
Satin edge with bevelled corners
Dimming and memory functions
After installation (vertical or horizontal)
PC structure
Explosion-proof film on back of mirror

Farbtemperatur / Color temperature
CCT 3000K / 4000K / 6500K

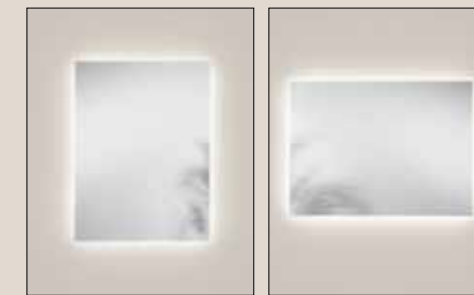
Driver / Driver
inklusive / included

Lebensdauer der Lichtquelle / Lifetime light source
30.000 h

80 × 60 cm	MIRROR-LED6080-FR 8031414942916 FANEU00027956	lumen 2028 lm watt 20W volt 220-240V ~ 50/60Hz beam angle 120°
90 × 75 cm	MIRROR-LED9075-FR 8031414942923 FANEU00027957	lumen 1800 lm watt 17W volt 220-240V ~ 50/60Hz beam angle 120°
100 × 70 cm	MIRROR-LED10070-FR 8031414942886 FANEU00027954	lumen 1860 lm watt 18W volt 220-240V ~ 50/60Hz beam angle 120°
120 × 70 cm	MIRROR-LED12070-FR 8031414942893 FANEU00027953	lumen 2100 lm watt 19,5W volt 220-240V ~ 50/60Hz beam angle 120°



CCT Drei Lichtfarben mit Touch-Schalter /
three-colour temperature light with touch switch



Doppelte Anbringungsmöglichkeit /
double installation



Beleuchteter satinierter Rand mit abgerundeten Ecken /
illuminated satin edge with bevelled corners



MIRAGRAM



**Blickpunkt
mit Stil /
Stylishly in
the spotlight**

MIRROR-LED60-FR

**Runder Spiegel mit satiniertem
Rand. Drei regulierbare Farbtöne
und Dimmer mit Touch-System
und Speicherfunktion. Ästhetik.
Zweckmäßigkeit, Schönheit, für
garantiert perfekte Selfies.**

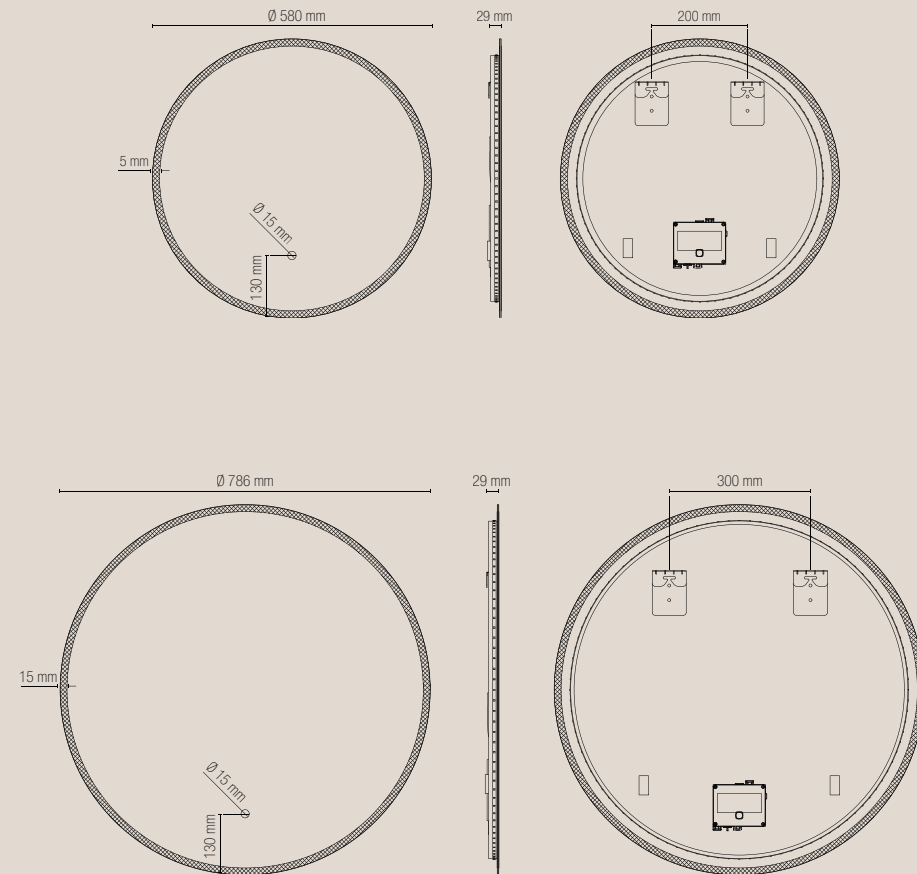
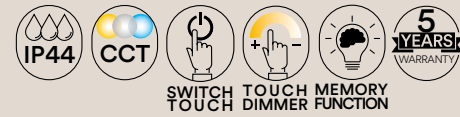
Round mirror with a satin edge. Three shades of colour and dimming controlled by a touch system with memory function. Aesthetic appeal, practicality, beauty and selfie-worthy.



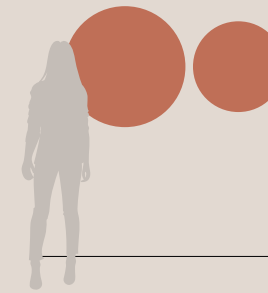
MIRAGRAM MIRROR-LED80-FR



MIRAGRAM



CCT Drei Lichtfarben mit Touch-Schalter /
three-colour temperature light with touch switch



Material / Material

4 mm starker Spiegel, Silber ohne Kupfer
Runder Spiegel mit satiniertem Rand
Dimmer und Speicherfunktion
Struktur aus PC
Splitterschutzfolie an der Rückseite des Spiegels /

4 mm mirror, silver without copper
Mirror with satin edge.
Dimming and memory functions
PC structure
Explosion-proof film on back of mirror

Farbtemperatur / Color temperature
CCT 3000K / 4000K / 6500K

Driver / Driver
inklusive / included

Lebensdauer der Lichtquelle / Lifetime light source
30.000 h

Spiegelrückseite /
Rear side



Ø 60 cm

MIRROR-LED60-FR
8031414942985
FANEU00027963

lumen	1326 lm
watt	14W
volt	220-240V ~ 50/60Hz
beam angle	120°

Ø 80 cm

MIRROR-LED80-FR
8031414943005
FANEU00027965

lumen	1794 lm
watt	18W
volt	220-240V ~ 50/60Hz
beam angle	120°



Beleuchteter satiniertes Rand /
illuminated satin edge



ZOOM



Ein Blick in
die Ferne /
The gaze
that can
see beyond

MIRROR-LED12070-FR-M

Elegantes rechteckiges
Modell mit LED-Rahmen mit
satinierem Rand, abgerundeten
Ecken und integriertem 3fach-
Vergrößerungsglas. Mit Touch-
System zur Regulierung der 3

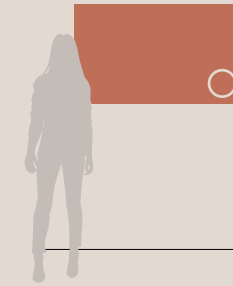
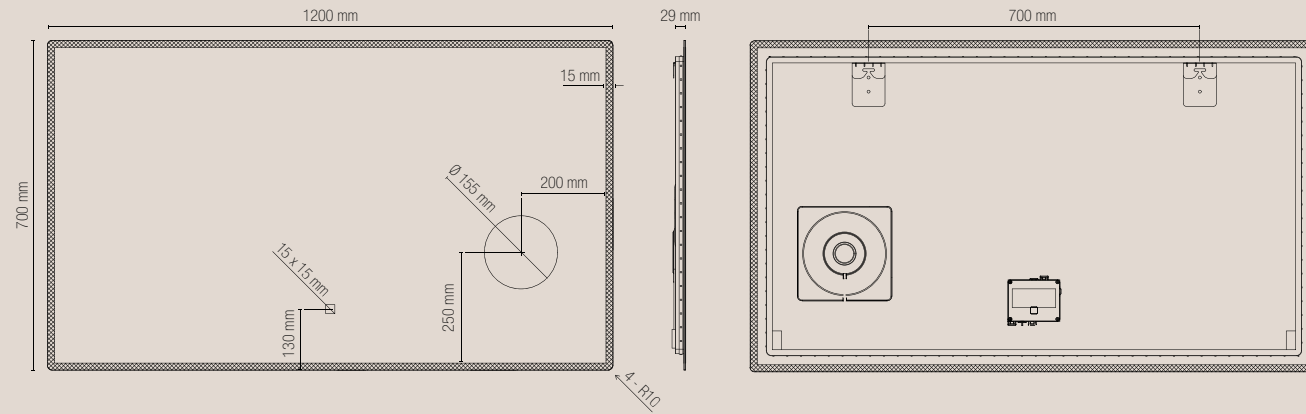
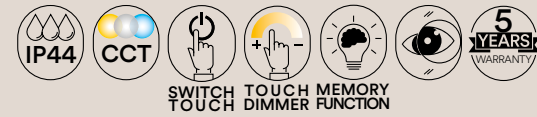
Lichtfarbtöne.

An elegant rectangular mirror with a LED
frame, satin edge and bevelled corners, with
an integrated 3X magnifying lens. Fitted with
a touch function for adjusting the light to 3
different colours.



ZOOM MIRROR-LED12070-FR-M





120 x 70 cm

MIRROR-LED12070-FR-M
8031414942909
FANEU00027955

lumen	2100 lm
watt	20W
volt	220-240V ~ 50/60Hz
beam angle	120°

Material / Material

4 mm starker Spiegel, Silber ohne Kupfer
Satinierter Rand mit abgerundeten Ecken
Spiegel mit 3fach-Vergrößerungsglas
Dimmer und Speicherfunktion
Struktur aus PC
Splitterschutzfolie an der Rückseite des Spiegels /

4 mm mirror, silver without copper
Satin edge with bevelled corners
Mirror with 3X magnifying lens
Dimming and memory functions
PC structure
Explosion-proof film on back of mirror

Farbtemperatur / Color temperature

CCT 3000K / 4000K / 6500K

Driver / Driver

inklusive / included

Lebensdauer der Lichtquelle / Lifetime light source

30.000 h



CCT Drei Lichtfarben mit Touch-Schalter /
three-colour temperature light with touch switch



Beleuchteter satinierter Rand mit abgerundeten Ecken und beleuchtetem Vergrößerungsglas /
illuminated satin edge with bevelled corners and illuminated magnifying lens



LINEA



Die unverwechselbare
Signatur des Lichts /
The unmistakable
hallmark of light

Spiegel mit sandgestrahlter
LED-Linie mit 3
Farbtemperaturen.
Aktivierung mit Touch-
Funktion, Dimmer und

MIRROR-LED60-LINE

**Speicherfunktion. Das Modell ist in runder
oder rechteckiger Variante erhältlich.**
Mirror featuring a sandblasted LED strip with
3 colour temperatures. On/Off touch switch,
dimming and memory functions. Mirror
available in a round and a rectangular version.



LINEA MIRROR-LED5070-LINE



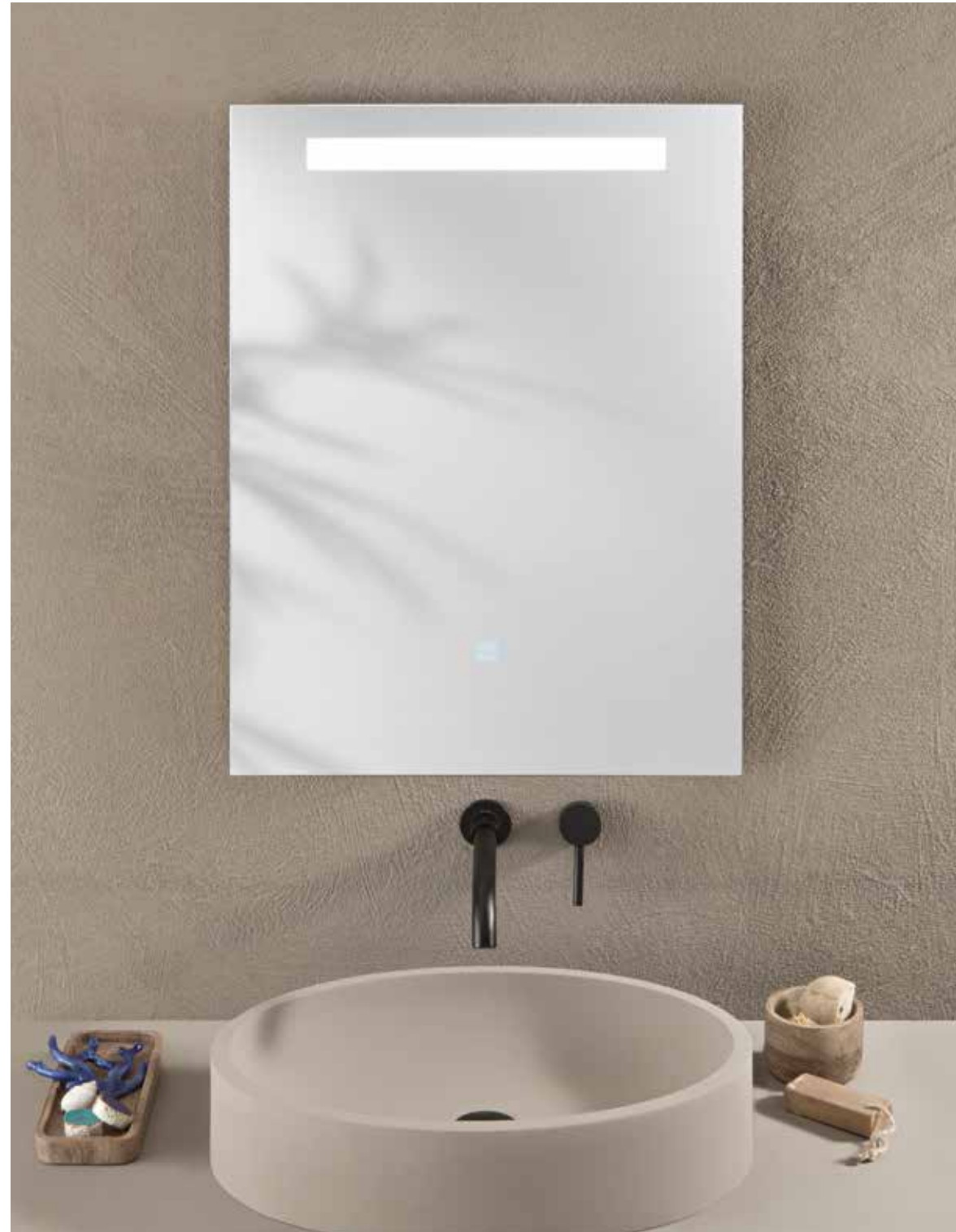
3000K
Warmes Licht / Warm white

4000K
Neutrales Licht / Natural white

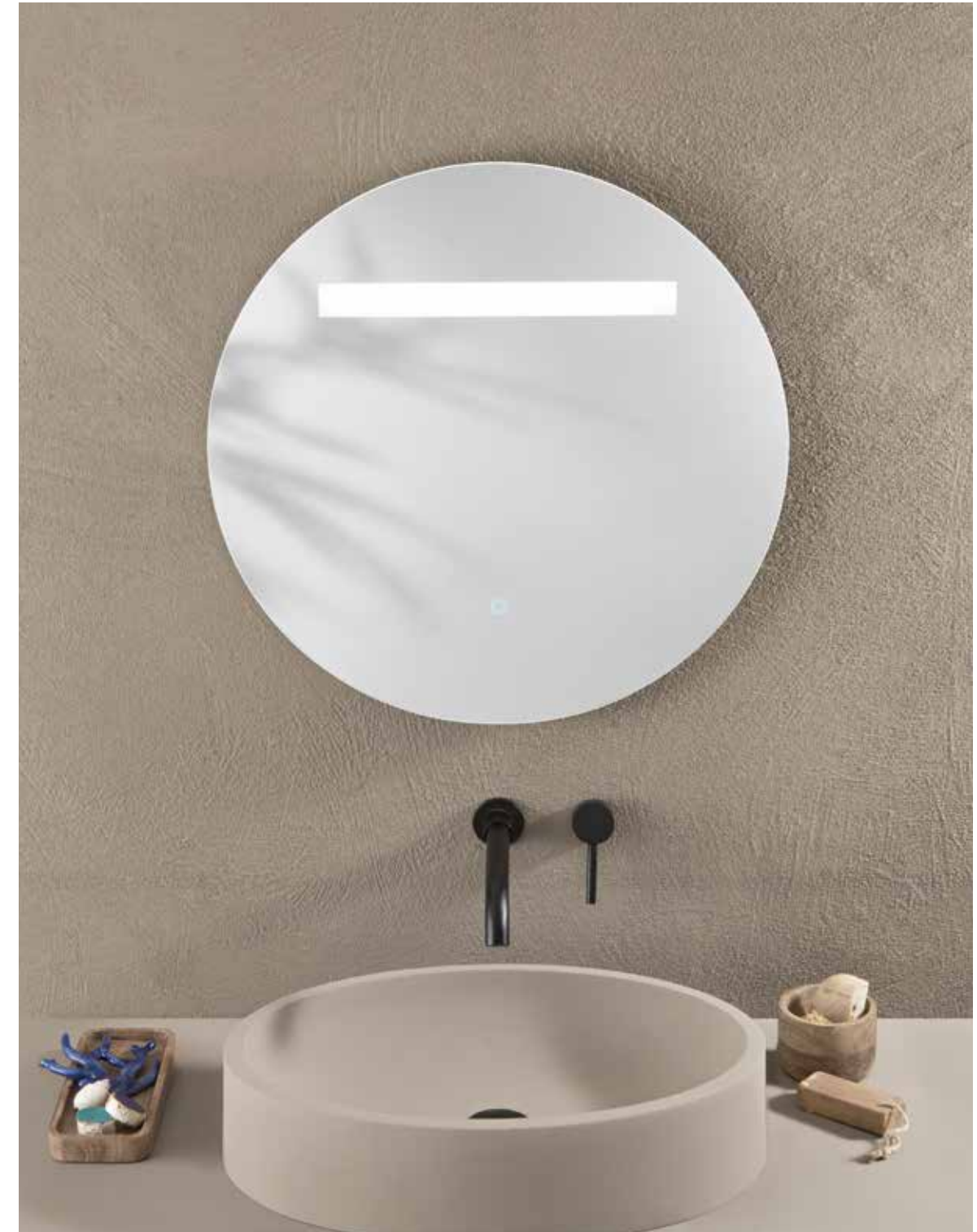
6500K
Kaltes Licht / Cold white

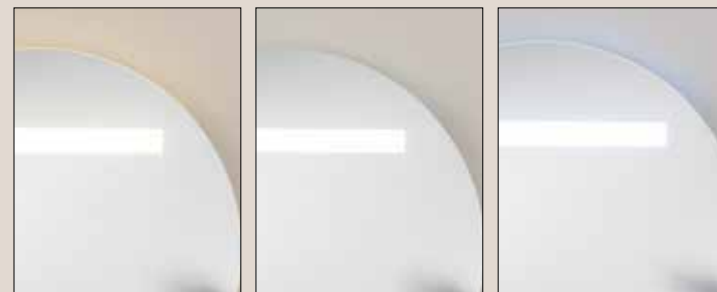
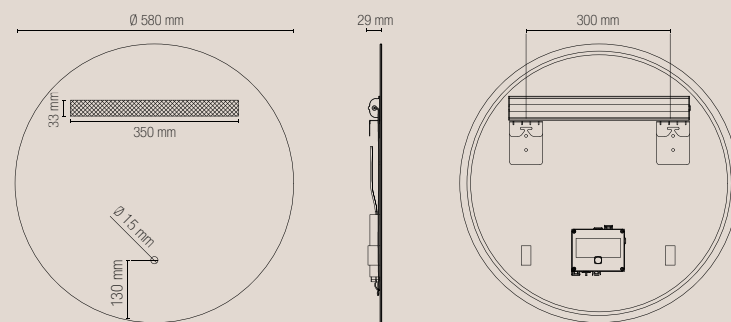
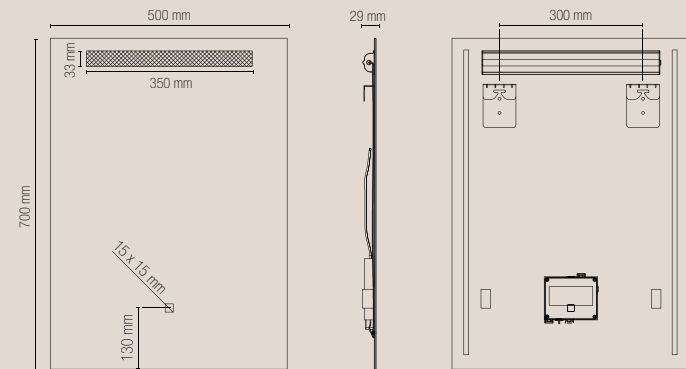
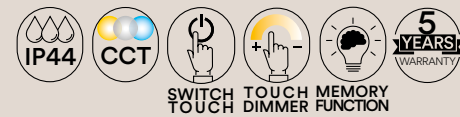
Spiegel mit sandgestrahlter LED-Linie mit 3 Farbtemperaturen.
Mirror featuring a sandblasted LED strip with 3 colour temperatures.

LINEA MIRROR-LED5070-LINE

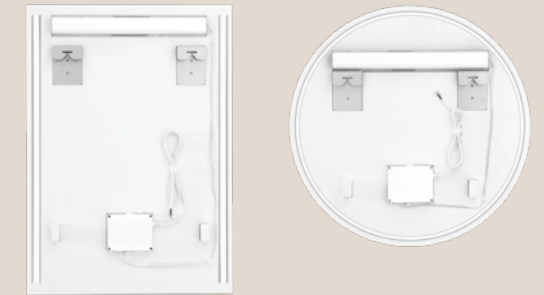
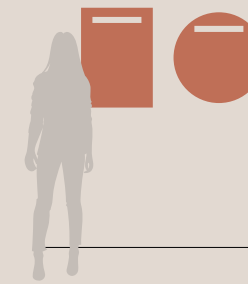


MIRROR-LED60-LINE





Drei Lichtfarben mit Touch-Schalter /
three-colour temperature light with touch switch



Material / Material

4 mm starker Spiegel, Silber ohne Kupfer
Rechteckiger und runder Spiegel mit satiniertem Lichtverteiler
Dimmer und Speicherfunktion
Struktur aus PC
Splitterschutzfolie an der Rückseite des Spiegels /

4 mm mirror, silver without copper
Rectangular and round mirror with satin diffuser
Dimming and memory functions
PC structure
Explosion-proof film on back of mirror

Farbtemperatur / Color temperature

CCT 3000K / 4000K / 6500K

Driver / Driver

inklusive / included

Lebensdauer der Lichtquelle / Lifetime light source

30.000 h



50 x 70 cm

MIRROR-LED5070-LINE

8031414942862
FANEU00027951

lumen	540 lm
watt	6W
volt	220-240V ~ 50/60Hz
beam angle	120°

Ø 60 cm

MIRROR-LED60-LINE

8031414942879
FANEU00027952

lumen	540 lm
watt	6W
volt	220-240V ~ 50/60Hz
beam angle	120°



Direktes Licht und satinierter Lichtverteiler /
direct light and satin diffuser



Direktes Licht und satinierter Lichtverteiler /
direct light and satin diffuser



PURE



Nichts als
Schönheit /
Nothing but
beauty

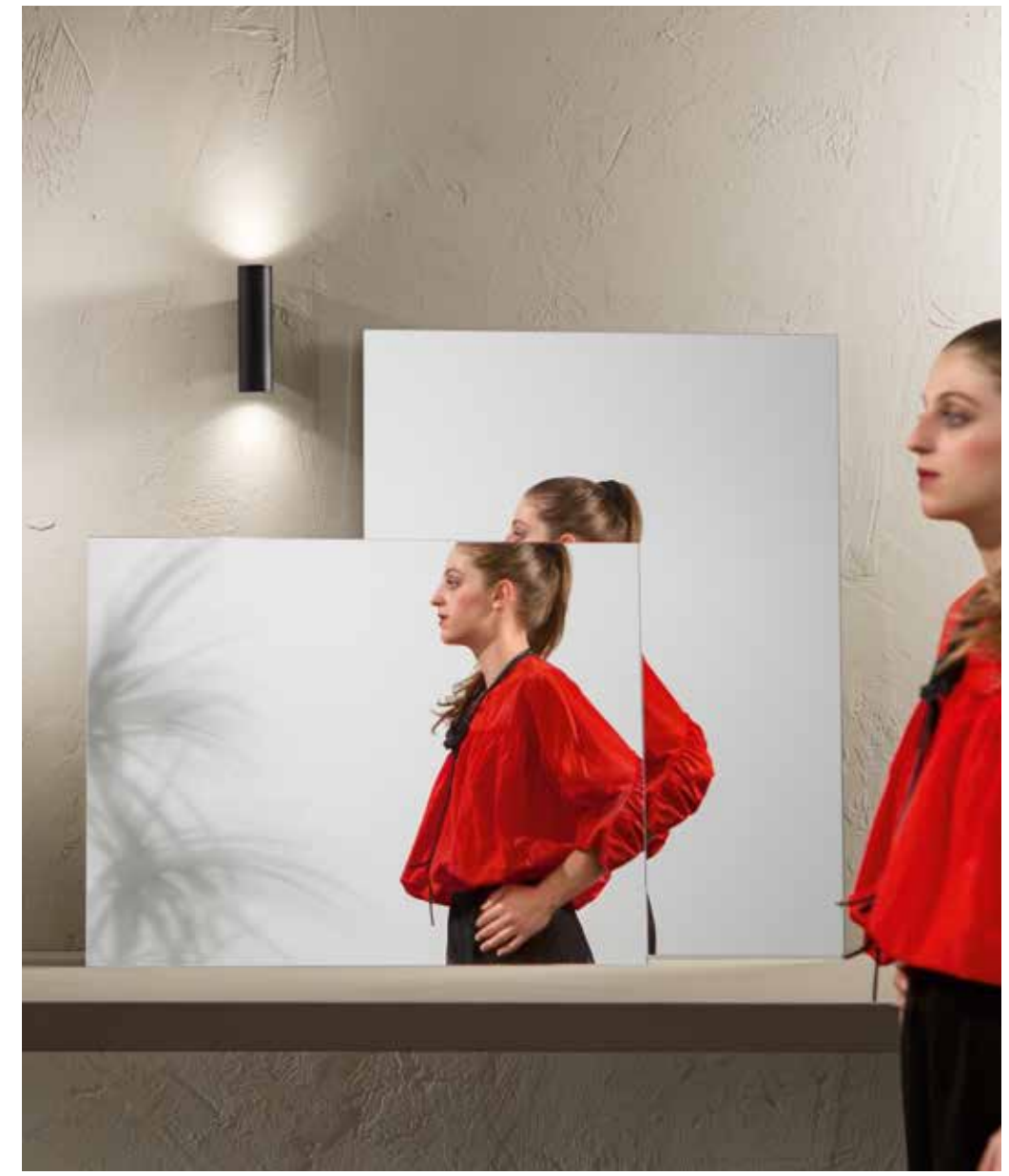
MIRROR-10070

Kollektion in runder oder rechteckiger Form verfügbarer Spiegel unterschiedlicher Abmessungen, kombinierbar mit ausgewählten dekorativen Beleuchtungslösungen. Das rechteckige Modell kann sowohl vertikal als auch horizontal angebracht werden.
A collection of mirrors available in a round or rectangular shape in various sizes, to match selected decorative lighting solutions. The rectangular mirror can be installed in a vertical or horizontal position.



PURE MIRROR-6080

MIRROR-9070



PURE MIRROR-5070

MIRROR-9070



Die Spiegel PURE sind perfekt für jede Umgebung und lassen sich sowohl mit dekorativen Wandleuchten als auch mit Lösungen mit eher minimalistischem Design elegant kombinieren. Blättern Sie durch unsere Kataloge und entdecken Sie die ideale Kombination, um Ihre Räumlichkeiten stilvoll zu veredeln.

Ideal for all contexts, PURE mirrors elegantly complement both decorative wall lamps and more minimalist design solutions. Browse our catalogues and discover the ideal combination to embellish your spaces stylishly.



LUCE Design



INTEC





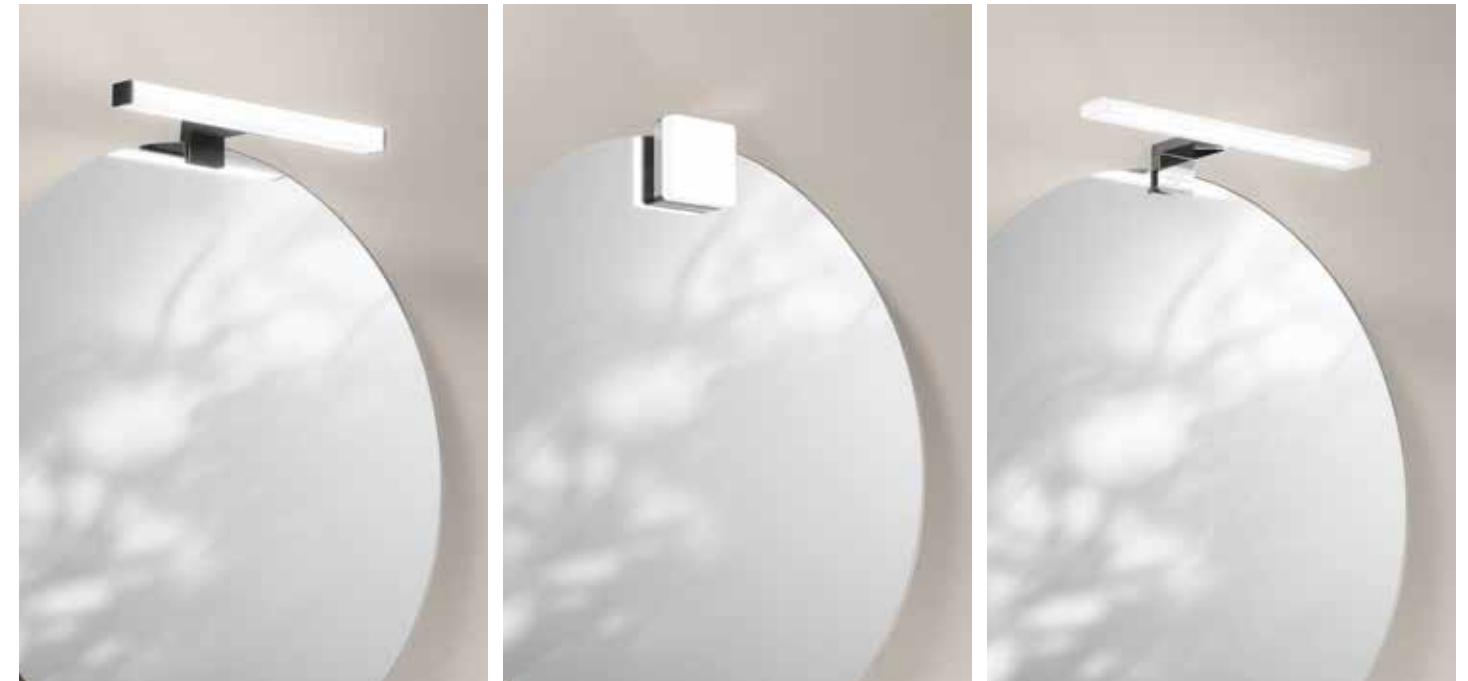
PURE MIRROR-80

MIRROR-100





PURE MIRROR-60



Laden Sie die Kataloge Intec und Luce Ambiente Design herunter und finden Sie die ideale Beleuchtung in Kombination mit den Spiegeln mit Kantenschliff der Kollektion PURE.

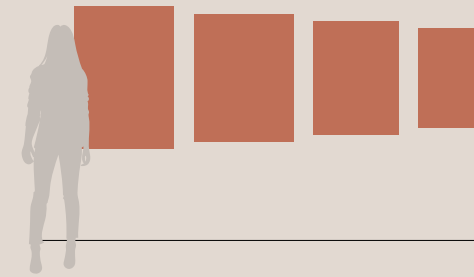
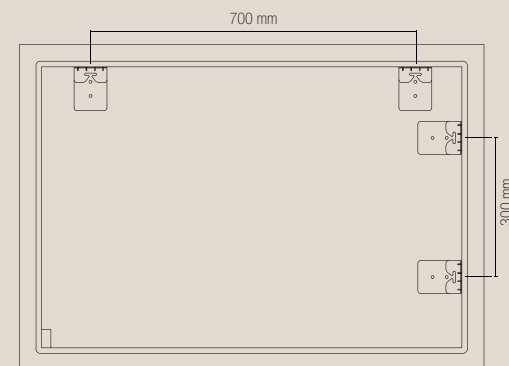
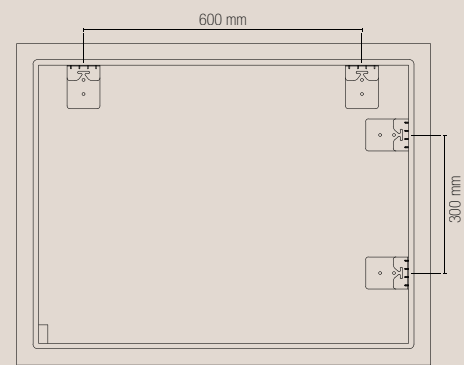
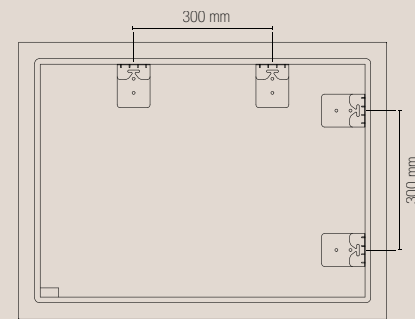
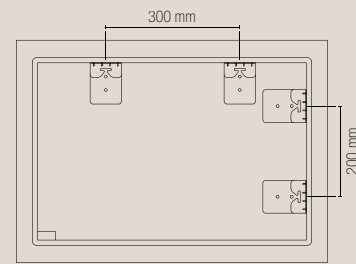
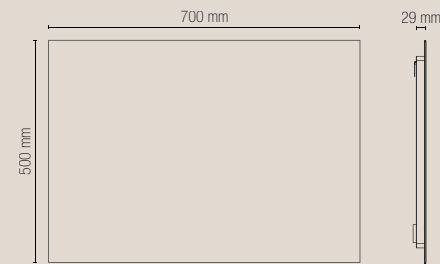
Download the Intec and Luce Ambiente Design catalogues and find the perfect lighting to match the polished edge mirrors in the PURE collection.



LUCE
Ambiente
Design



INTEC
light



Material / Material

4 mm starker Spiegel, Silber ohne Kupfer
Doppelte Anbringungsmöglichkeit (vertikal und horizontal)
Struktur aus PC
Splitterschutzfolie an der Rückseite des Spiegels /

4 mm mirror, silver without copper
After installation (vertical or horizontal)
PC structure
Explosion-proof film on back of mirror

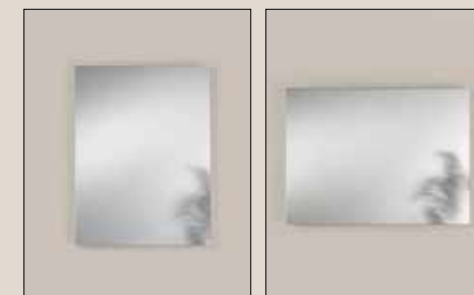


70 × 50 cm **MIRROR-5070**
8031414942794
FANEU00027944

80 × 60 cm **MIRROR-6080**
8031414942800
FANEU00027945

90 × 70 cm **MIRROR-9070**
8031414942817
FANEU00027946

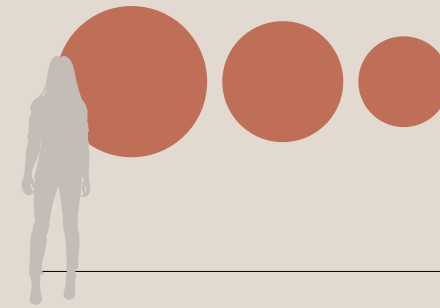
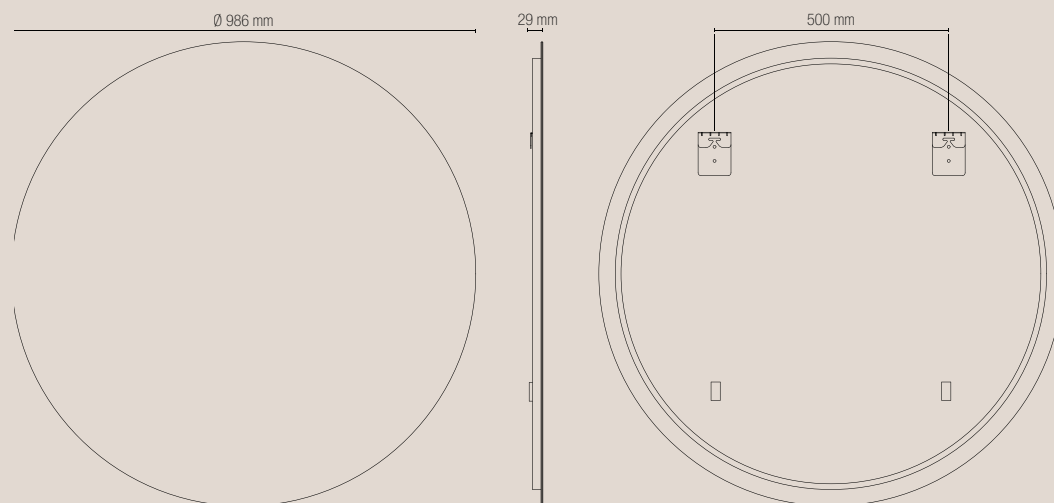
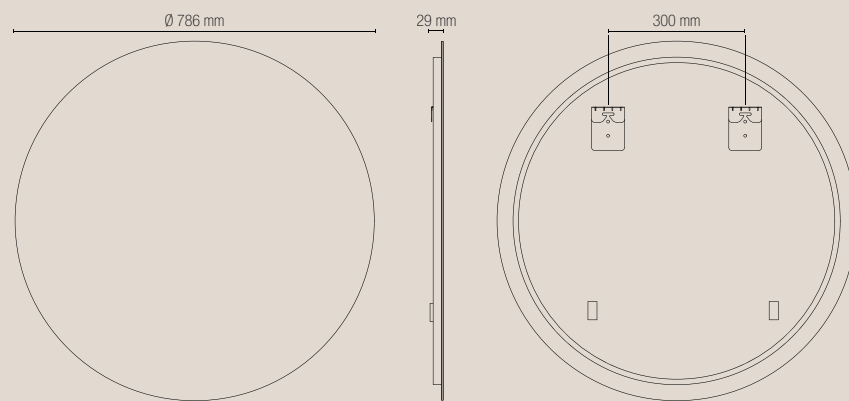
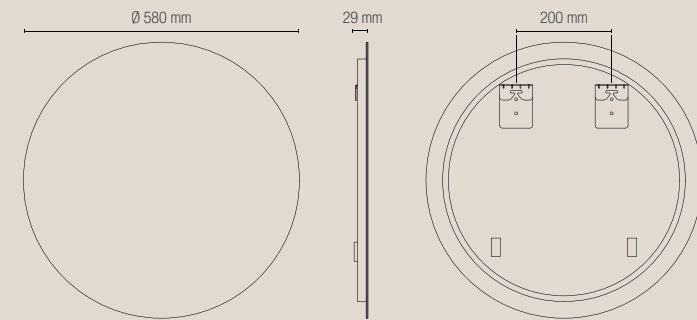
100 × 70 cm **MIRROR-10070**
8031414942824
FANEU00027947



Doppelte Anbringungsmöglichkeit /
double installation



Spiegel mit Glanzschliff /
polished edge mirror



Material / Material
4 mm starker Spiegel, Silber ohne Kupfer
Struktur aus PC
Splitterschutzfolie an der Rückseite des Spiegels /

4 mm mirror, silver without copper
PC structure
Explosion-proof film on back of mirror



Ø 60 cm **MIRROR-60**
8031414942831
FANEU00027948

Ø 80 cm **MIRROR-80**
8031414942848
FANEU00027949

Ø 100 cm **MIRROR-100**
8031414942855
FANEU00027950



Spiegel mit Glanzschliff /
polished edge mirror











Alphanumerisches Verzeichnis

Alphanumeric index

MIRROR-60	149	MIRROR-LED100-BK-M	99
MIRROR-80	149	MIRROR-LED100-EK	75
MIRROR-100	149	MIRROR-LED4080-OV	107
MIRROR-5070	147	MIRROR-LED5070-LINE	135
MIRROR-6080	147	MIRROR-LED6080-BK	85
MIRROR-9070	147	MIRROR-LED6080-DROP	51
MIRROR-10070	147	MIRROR-LED6080-FR	115
MIRROR-LED60-BK	93	MIRROR-LED9070-BK	85
MIRROR-LED60-EXA	37	MIRROR-LED9075-FR	115
MIRROR-LED60-FR	121	MIRROR-LED10070-BK	85
MIRROR-LED60-LINE	135	MIRROR-LED10070-FR	115
MIRROR-LED70-BELT	29	MIRROR-LED12070-BK	85
MIRROR-LED80-ALBA	67	MIRROR-LED12070-FR	115
MIRROR-LED80-BK	93	MIRROR-LED12070-FR-M	127
MIRROR-LED80-EK	75	MIRROR-LED14070-DEMI	59
MIRROR-LED80-EXA	37	MIRROR-LED16045-REM	45
MIRROR-LED80-FR	121	MIRROR-LED50100-OV	107
MIRROR-LED100-ALBA	67	MIRROR-LED-R80-NER	21
MIRROR-LED100-BK	93	MIRROR-LED-R80-ORO	21

Legende der Symbole

Legend of symbols

 <p>IP-Schutzart / IP Class</p> <p>Gegen Wassertropfen aus allen Richtungen geschützt Protected against projections of water from all directions</p>	 <p>Touch dimmer</p> <p>Regulierbare Lichtstärke Dimmable light intensity</p>	 <p>Touch-Schalter / Switch touch</p> <p>Eingebauter Touch-Schalter Built-in touch switch</p>
 <p>Speicherfunktion / Memory function</p> <p>Speichert nur die zuletzt ausgewählte Beleuchtungsstärke It only memorises the last brightness intensity selected</p>	 <p>CCT (3000K 4000K 6500K)</p> <p>CCT-Produkt (dynamisches Weiß) CCT Product (Dynamic White)</p>	 <p>Auswählbare Farbtemperatur / Selectable color temperature (3000K 4000K)</p> <p>Interner Schalter zur individuellen Kelvin-Auswahl Internal switch for customization of Kelvin</p>
 <p>Doppelte oder dreifache Installationsmöglichkeit Two or three installation options</p>	 <p>Vergrößerungsspiegel 3X mit Hintergrundbeleuchtung für ein scharfes und detailliertes Bild 3X magnifying mirror with backlighting for a clear and detailed image</p>	
 <p>5 Jahre Garantie auf die Spiegelfläche, ausgenommen LED-Komponenten The mirrored surface is covered by a 5-year warranty, LED components are excluded</p>	 <p>Schutzklasse / Appliance class</p> <p>Diese Geräte sind so ausgelegt, dass kein Erdanschluss erforderlich ist These appliance are designed in such a way that it does not require a safety connection to electrical earth</p>	

MiBYMi[®]



Agglomerato A.S.I

NAPOLI

Località Bosco Fangone
80035 Nola (NA)

info@faneurope.it
+39 081 3151017
+39 081 8210771

www.faneurope.it

MILANO

Via Monzoro, 46
20007 Cornaredo (MI)

info@faneurope.it
+39 02 84345083



FRANCE

259 Rue de la Bandido lot 13,
34160 Castries, France

info@faneurope.it
+33 7 86 65 94 08

GERMANY

FAN EUROPE LIGHTING GmbH
Bonner Strasse 4b, 53773 Hennef

info@faneurope.it
+49 2242 9043022

concept
DITRE IDEAS MAKERS

graphic artwork & photo editing
Ditre.com

photo
Quasarfoto.com

styling
Cristina Romanello
Gilda Zoggia

printed in Italy
Graficametelliana.com
October 2025

Das Unternehmen behält sich
das Recht auf Änderungen der
in diesem Katalog enthaltenen
Produkte ohne jede
Vorankündigung vor.

/
The company reserves
the right to make changes
to the products in this
catalog without prior notice.



faneurope.it

